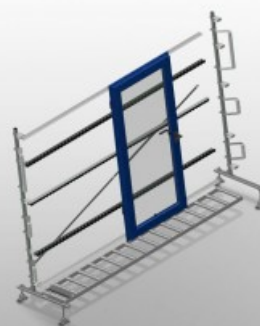
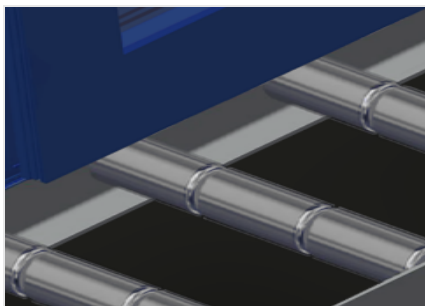


## VR 4003

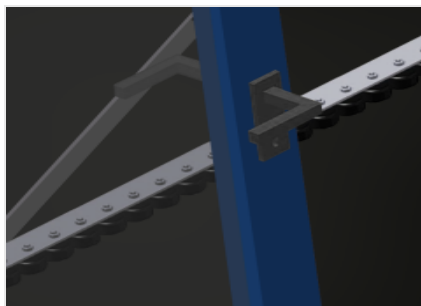


用于窗户元件运输和存放的垂直滚道。钢制结构、坚固稳定。模块化结构、可扩展。用于窗户元件连续运输和存放的垂直滚轴输送架。让窗户元件的搬运更加简便。每个滚道单元长 4.000 mm。滚道分三段。上下塑料滑条。三个迷你辊道输送机、带橡胶滚轮、直径 50 mm。基本型号不带末端支架。选项：用于 VR 2000/3000 的末端支架；用于 VR 的末端止挡；用于 VR 的进料滚轴；用于支承滚轮的保护器（铝）。



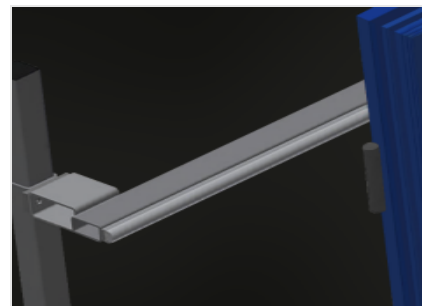
### 支承滚轮

滚轮不间断，支承滚轮，分三节 (L = 3 x 120 mm)



### 迷你辊道输送机

三个迷你辊道输送机，带橡胶滚轮，直径50 mm



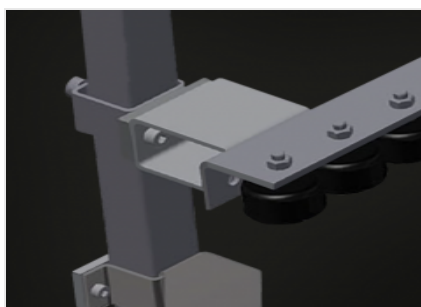
### 倚靠面

带上下塑料滑条的背面倚靠面



### 高度可调的滚道

通过调节支脚调节滚道高度



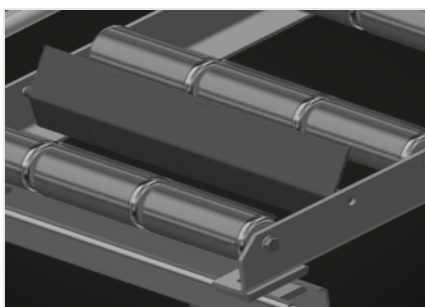
### 高度可调的迷你辊道输送机

迷你辊道输送机高度可以调节



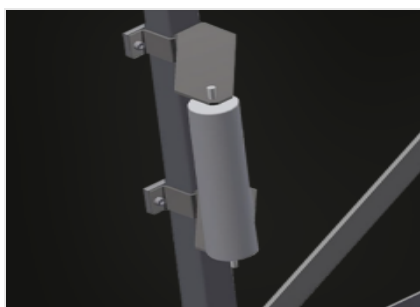
### 末端支架 (选修的)

在生产线末端必须配备的末端支架用于VR 2000、VR 3000和VR 4000



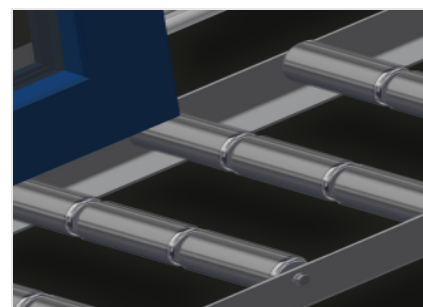
### 末端止挡 (选修的)

末端止挡L = 3x120 mm



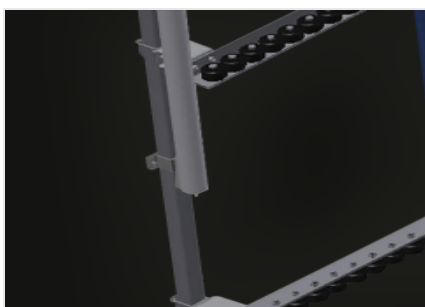
### 进料滚辊 (选修的)

滚道始端或滚道末端的保护滚轮: - L = 500 mm (一对) - L = 250 mm (一对)



### 型材保护器 (选修的)

用于支承滚轮的型材保护器3x120 mm (铝/33 x和铝/48 x)。带保护软管的支承滚轮



### 附加迷你辊道输送机 (选修的)

上下均带橡胶滚轮的附加迷你辊道输送机



特性

长度 (mm)	<input type="radio"/>
宽度 (mm)	<input type="radio"/>
高度 (mm)	<input type="radio"/>
分为 3 个部分的支撑辊筒 (mm)	<input type="radio"/>
支撑高度 (mm)	<input type="radio"/>
装载能力 (kg)	<input type="radio"/>
重量 (Kg)	<input type="radio"/>
带橡胶辊筒的迷你辊筒输送机, 直径 50 mm	<input type="radio"/>
上下均带橡胶滚轮的附加迷你辊道输送机	<input type="radio"/>
带有端柱的基础单元	<input checked="" type="radio"/>
端柱	<input type="radio"/>
插入辊 L=500 mm (一对)	<input type="radio"/>
插入辊 L=250 mm (一对)	<input type="radio"/>
Rb=3 x 120 mm 的型材保护装置	<input type="radio"/>
止动件 Rb L=3 x 120 mm	<input type="radio"/>

包括 ● 可用 ○