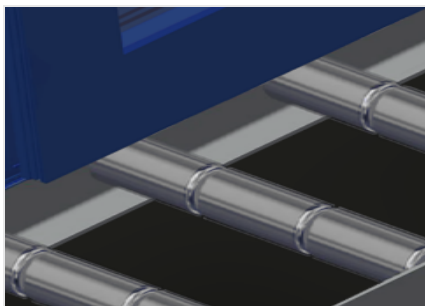


VR 3003 F

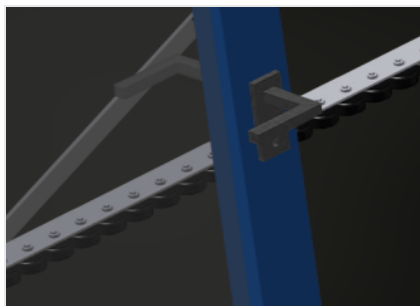


用于窗户元件运输的垂直滚道。钢制结构、坚固稳定。垂直滚轴输送架可将型材流畅地输送至下一个加工工位并且也可将成品窗户输送至存储和分类工位。让窗户元件的搬运更加简便。每个滚道单元长 3.000 mm。上下塑料滑条。三个迷你辊道输送机、带橡胶滚轮、直径 50 mm。带末端支架的基本型号。垂直滚轴输送架可借助凸缘滚轮在轨道上移动。 选件：左右两侧轨道各 2,0 m；用于 VR 的末端止挡；用于 VR 的进料滚辊；用于支承滚轮的保护器（铝）。



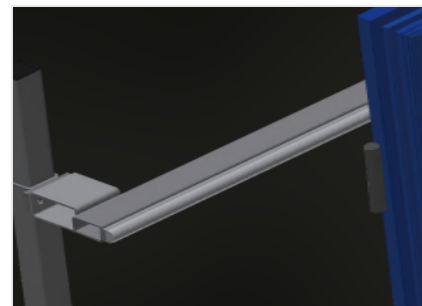
支承滚轮

滚轮不间断，支承滚轮，分三节 (L = 3 x 120 mm)



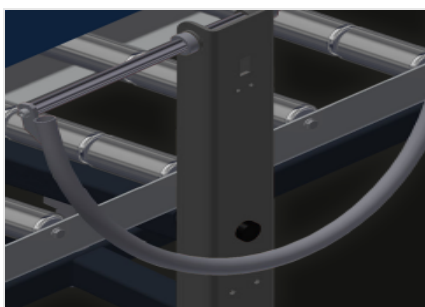
迷你辊道输送机

三个迷你辊道输送机，带橡胶滚轮，直径50 mm



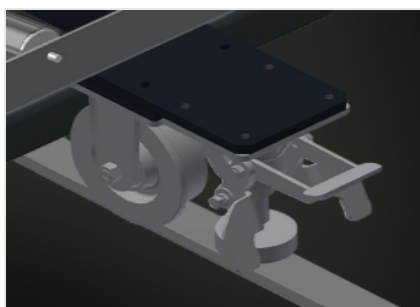
倚靠面

带上下塑料滑条的背面倚靠面



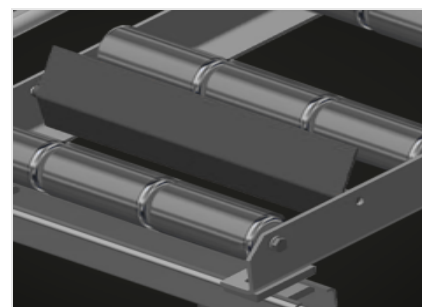
手柄

用于在轨道上轻松移动滚道的手柄



行走单元

带凸缘滚轮和驻车制动器的行走装置



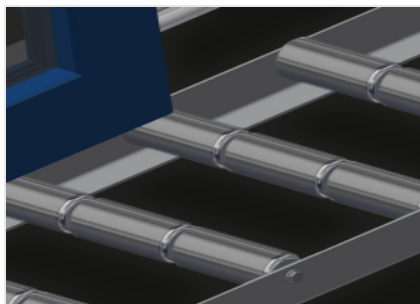
末端止挡 (选修的)

末端止挡 L = 3x120 mm



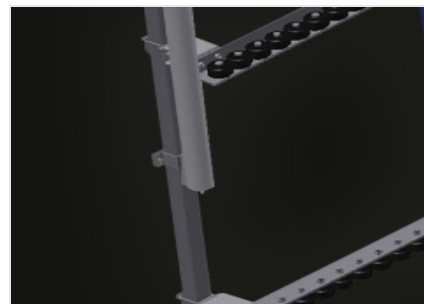
进料滚辊 (选修的)

滚道始端或滚道末端的保护滚轮: - L = 500 mm (一对) - L = 250 mm (一对)



型材保护器 (选修的)

用于支承滚轮的型材保护器3x120 mm (铝/33 x和铝/48 x)。带保护软管的支承滚轮



附加迷你辊道输送机 (选修的)

上下均带橡胶滚轮的附加迷你辊道输送机



轨道 (选修的)

左右两侧轨道各2.0m



特性

长度 (mm)	3000
宽度 (mm)	1000
高度 (mm)	2490
分为 3 个部分的支撑辊筒 (mm)	3 x 120
支撑高度 (mm)	2100
装载能力 (kg)	200
重量 (Kg)	180
带橡胶辊筒的迷你辊筒输送机, 直径 50 mm	3
上下均带橡胶滚轮的附加迷你辊道输送机	<input type="radio"/>
带有端柱的基础单元	<input checked="" type="radio"/>
带法兰轮的移动轨道上的垂直辊筒输送机	<input checked="" type="radio"/>
插入辊 L=500 mm (一对)	<input type="radio"/>
插入辊 L=250 mm (一对)	<input type="radio"/>
Rb=3 x 120 mm 的型材保护装置	<input type="radio"/>
左右 2.0 米轨道	<input type="radio"/>
止动件 Rb L=3 x 120 mm	<input type="radio"/>

包括 ● 可用 ○