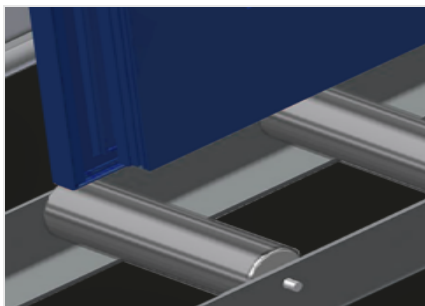


VR 2000

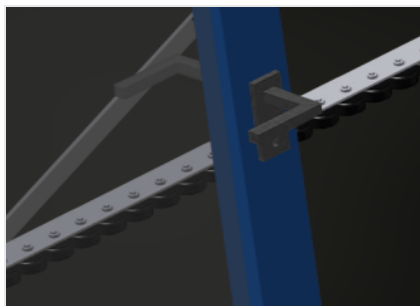


用于窗户元件运输和存放的垂直滚道。钢制结构、坚固稳定。模块化结构、可扩展。用于窗户元件连续运输和存放的垂直滚轴输送架。让窗户元件的搬运更加简便。每个滚道单元长 2.000 mm。上下塑料滑条。三个迷你辊道输送机、带橡胶滚轮、直径 50 mm。基本型号不带末端支架。 选项：末端支架；末端止挡；进料滚辊；用于支承滚轮的保护器（铝）。



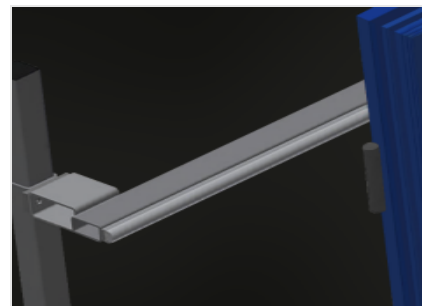
支承滚轮

连续滚轮，支承滚轮宽度200 mm



迷你辊道输送机

三个迷你辊道输送机，带橡胶滚轮，直径50 mm



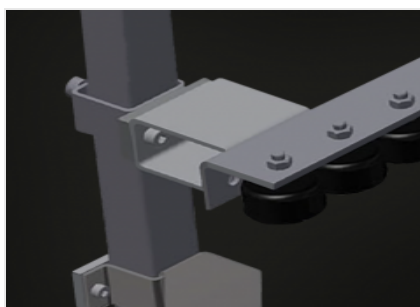
倚靠面

带上下塑料滑条的背面倚靠面



高度可调的滚道

通过调节支脚调节滚道高度



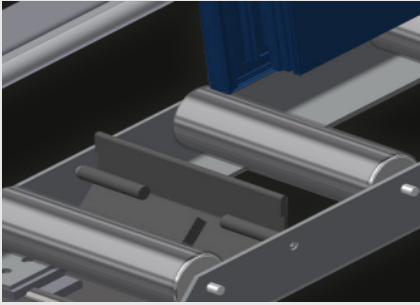
高度可调的迷你辊道输送机

迷你辊道输送机高度可以调节



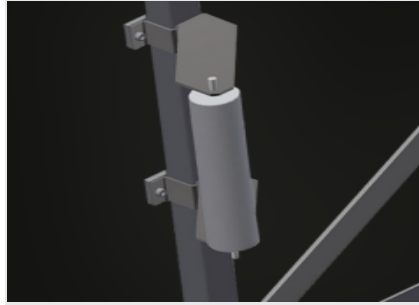
末端支架 (选修的)

在生产线末端必须配备的末端支架用于VR 2000、VR 3000和VR 4000



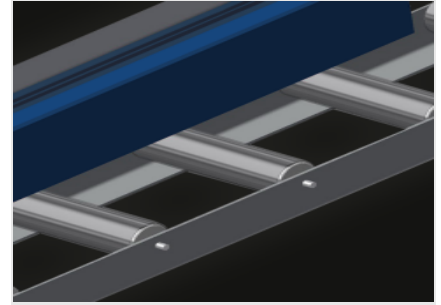
末端止挡 (选修的)

末端止挡L = 200 mm



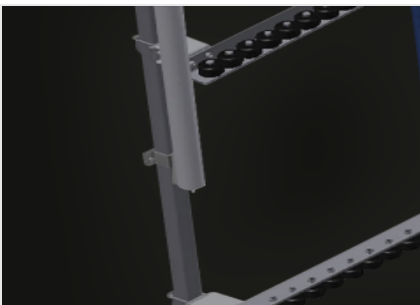
进料滚辊 (选修的)

滚道始端或滚道末端的保护滚轮: - L = 500 mm (一对) - L = 250 mm (一对)



型材保护器 (选修的)

用于支承滚轮的型材保护器200 mm (铝/11 x和铝/16 x)。带保护软管的支承滚轮



附加迷你辊道输送机 (选修的)

上下均带橡胶滚轮的附加迷你辊道输送机





特性

| | |
|-------------------------|----------------------------------|
| 长度 (mm) | 2000 |
| 宽度 (mm) | 900 |
| 高度 (mm) | 2400 |
| 承重辊筒的宽度 (mm) | 200 |
| 支撑高度 (mm) | 2100 |
| 装载能力 (kg) | 200 |
| 重量 (Kg) | 80 |
| 带橡胶辊筒的迷你辊筒输送机, 直径 50 mm | 3 |
| 上下均带橡胶滚轮的附加迷你辊道输送机 | <input type="radio"/> |
| 无端柱的基本单元 | <input checked="" type="radio"/> |
| 端柱 | <input type="radio"/> |
| 插入辊 L=500 mm (一对) | <input type="radio"/> |
| 插入辊 L=250 mm (一对) | <input type="radio"/> |
| Rb=200 mm 的型材保护装置 | <input type="radio"/> |
| 止动件 Rb L=200 mm | <input type="radio"/> |

包括 ● 可用 ○