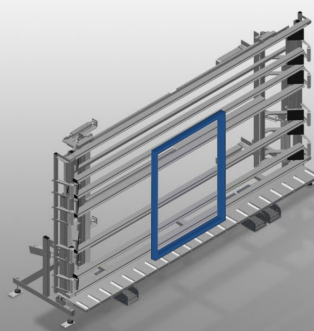
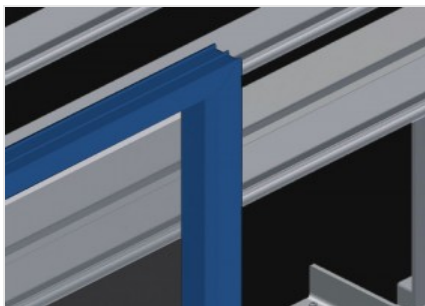


VE 4000

玻璃安装检测台

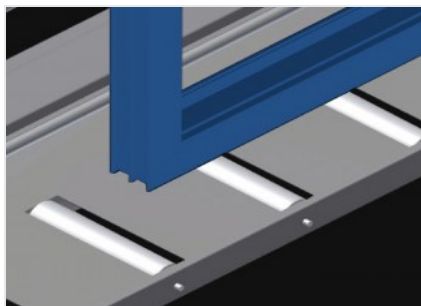


用于在单件和批量流水线上进行玻璃安装和最终检测的玻璃安装检测台。可快速、精准安装窗户、门和元件。平行夹紧臂确保夹紧准确。钢制结构，坚固稳定。高度无级调节。脚踏开关方便操作。两个气动可折叠并且可移动压紧杆和四路压缩空气接口。



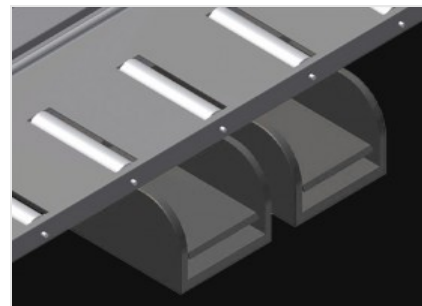
倚靠面

带塑料滑条的背面倚靠面



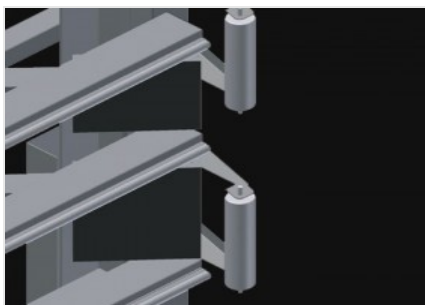
滚轮支承装置

带支承滚轮的下部滚道、L=200 mm



脚踏开关

通过脚踏阀门控制所有功能



压紧杆

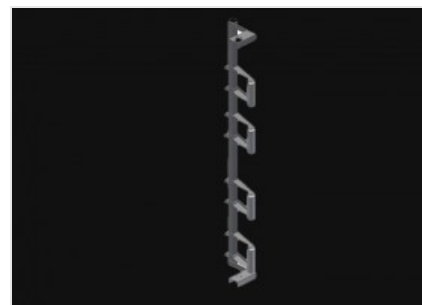
压紧杆可同时、同步折叠和移动、因此、在打开和关

闭夹紧装置时所需的时间最短。由此可确保窗户顺畅 通过



左侧进料滚辊 (选修的)

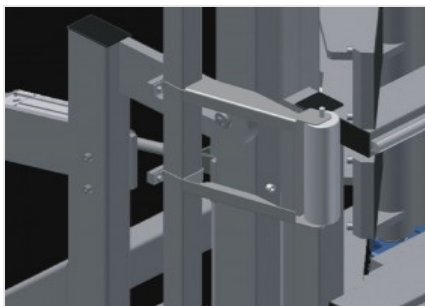
滚道始端或滚道末端的保护滚轮



右侧进料滚辊 (选修的)

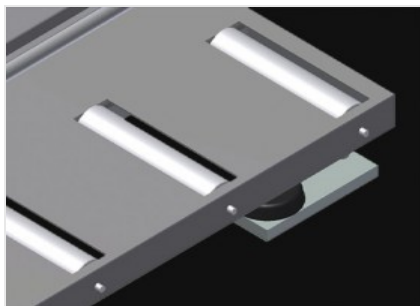
滚道始端或滚道末端的保护滚轮





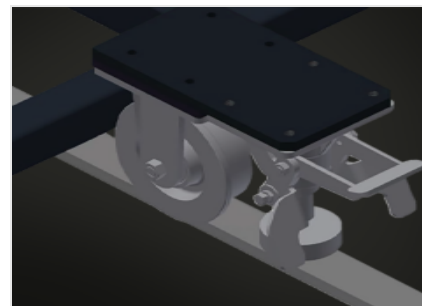
可在0° – 8°之间调节倾斜度 (选修的)

可在0° – 8°之间以气动方式调节倾斜度



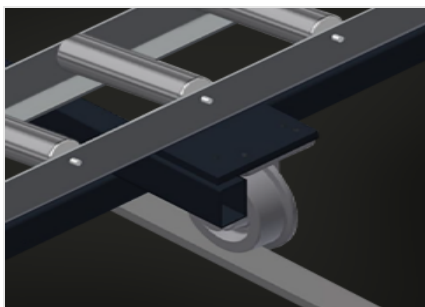
型材保护器 (选修的)

用于支承滚轮的型材保护器200mm。带件保护软管的支承滚轮



行走单元 (选修的)

用于KT/KTH/MS/VE的行走装置。带凸缘滚轮和驻车制动器的行走装置



轨道 (选修的)

左右两侧轨道各2.0 m





特性

长度 (mm)	5.440
宽度 (mm)	1.180
高度 (mm)	2.600
最大锁紧宽度 (mm)	4.000
最小锁紧宽度 (mm)	390
可调高度 (mm)	500
锁紧杆高度 (mm)	2.300
锁紧杆宽度 (mm)	200
高度可连续调节	●
底部辊筒输送机的宽度 (mm)	200
重量 (Kg)	580
装载能力 (kg)	200
四重压缩空气连接	●
工作空气压力 (bar)	7
大约空气消耗量 (l/min)	35
右侧插入辊筒, 完整长度 L=2052 mm	○
左侧插入辊筒, 完整长度 L=2052 mm	○
移动单元	○
左右 2.0 米轨道	○
Rb=200 mm 的型材保护装置	○
可在0° – 8°之间以气动方式调节倾斜度	○

包括 ● 可用 ○