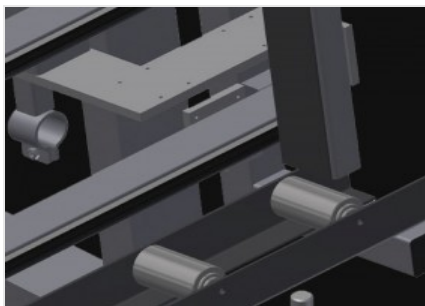


## VE 3000/60

### 玻璃安装检测台

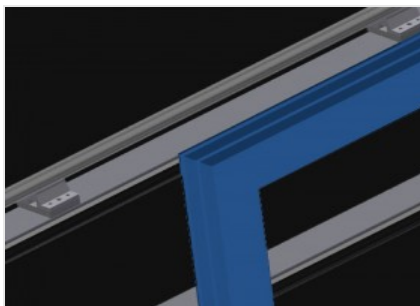


用于玻璃安装和最终检测的玻璃安装检测台。可快速、精准安装窗户、门和元件。钢制结构、坚固稳定。平行夹紧臂确保夹紧准确带有可手动摆动的压紧杆。脚踏开关方便操作。气动定中心装置、设计有工具存放装置和四路压缩空气接口。



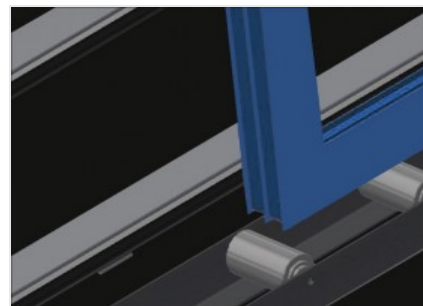
### 压紧杆

气动定心装置。平行夹臂确保夹紧准确



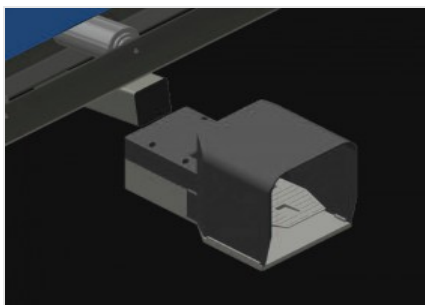
### 倚靠面

带塑料滑条的背面倚靠面



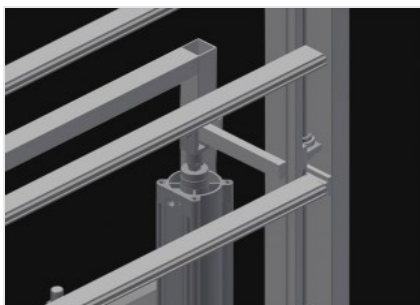
### 滚轮支撑装置

带支撑滚轮的下部滚道、L=120 mm



### 脚踏开关

通过脚踏阀门控制所有功能



### 高度可调 (选修的)

高度无级调节、L = 500 mm

## 特性

长度 (mm)	3.050
宽度 (mm)	900
高度 (mm)	2.600
最大锁紧宽度 (mm)	2.800
最小锁紧宽度 (mm)	390
锁紧杆高度 (mm)	2.300
锁紧杆宽度 (mm)	100
底部辊筒输送机的宽度 (mm)	120
重量 (Kg)	370
装载能力 (kg)	200
四重压缩空气连接	●
工作空气压力 (bar)	7
大约空气消耗量 (l/min)	35
气动定心装置	●
刀具隔层	●
可调高度	○

包括 ● 可用 ○