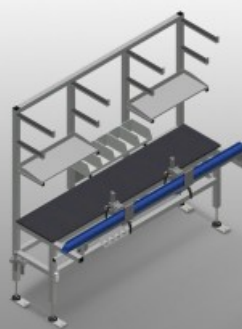
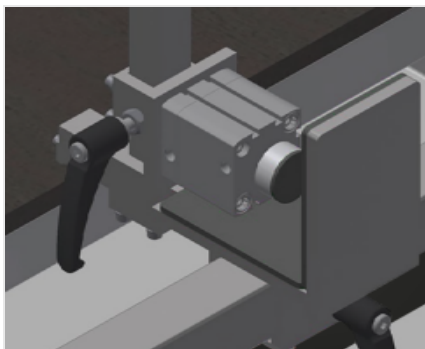


TMT

组装工作台

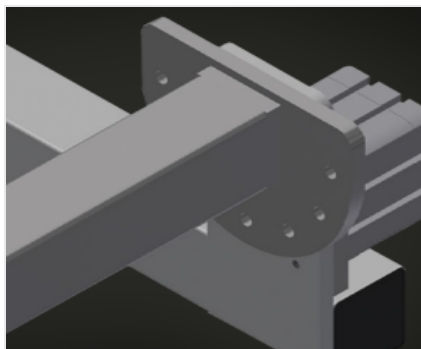


用于预装五金件和密封件的组装工作台。钢制结构、坚固稳定。用于在门窗上预装五金件和密封件的工作台。配有两个夹具。用于结构深度 45 – 120 mm 和可见宽度 50 – 150 mm 的型材的夹具。夹紧位置可设置。通过脚踏开关激活夹紧缸。摆动装置可摆动 180°、通过脚踏开关可 30°为单位锁定夹紧的型材。用于长工件的支撑悬臂。两个用于存放工具和下零件的存放架。工具抽屉。用于螺丝刀和钻机的支架。四路压缩空气接口。双Schuko插座。



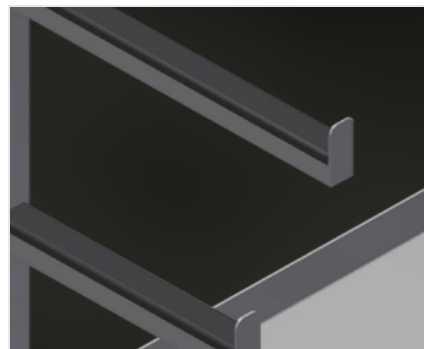
夹紧装置

用于结构深度45 – 120 mm和可见宽度50 – 150 mm的型材的夹具。在型材纵向上的夹紧位置可设置。可通过脚踏开关操作夹紧缸



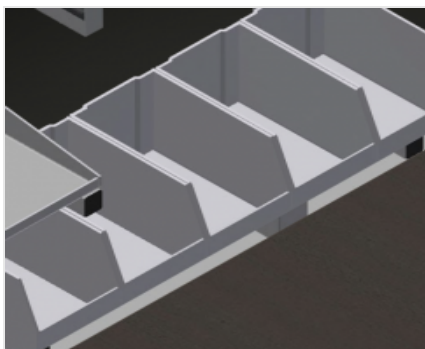
摆动装置

摆动装置可摆动180°，通过脚踏开关可30°为单位锁定夹紧的型材



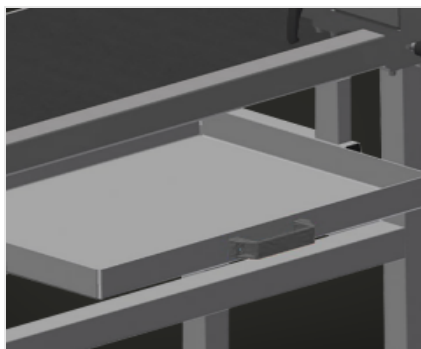
支撑悬臂

用于长工件的支撑悬臂，例如，多点锁定装置。用于工具和小零件的存放架



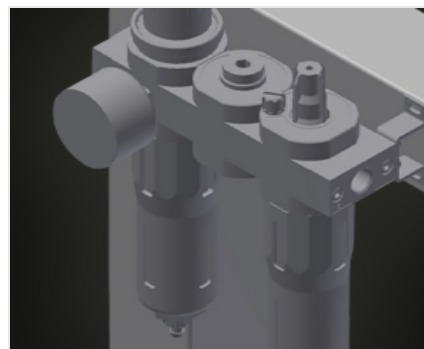
存放架

带5个塑料箱的存放架、用于存放小配件、五金件和螺



抽屉

工具抽屉。带橡胶覆层的工具存放架



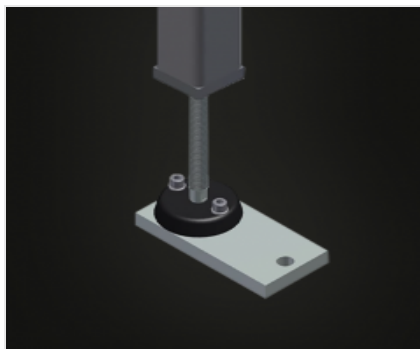
保养单元

用于气动工具的维护单元



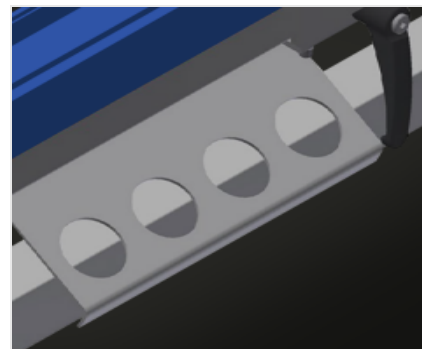
四路压缩空气接口

四路压缩空气接口，用于连接压缩空气系统



关节支脚

通过调节支脚可在850 - 1.000 mm之间调节作业高度



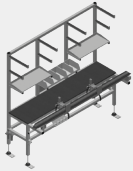
工具架

气动和电动工具工具架



型号

TMT 2000



尺寸与重量

长度 (mm)	2.000
宽度 (mm)	850
高度 (mm)	1.970
重量 (Kg)	145

特性

虎钳	2
用于放置刀具和小零件的隔层	2
刀具抽屉	●
螺丝刀或钻头的支架	●
四重压缩空气连接	●
工作空气压力 (bar)	7
大约空气消耗量 (l/min)	20
双 Schuko 插座	●

包括 ● 可用 ○