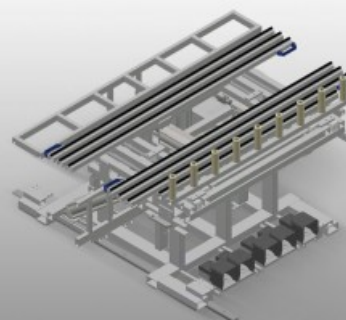
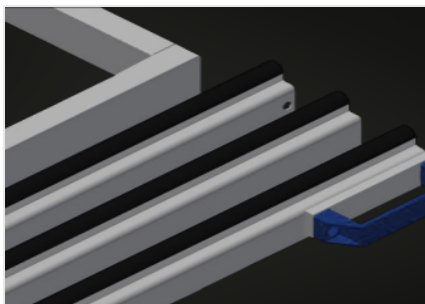


RMT 1400

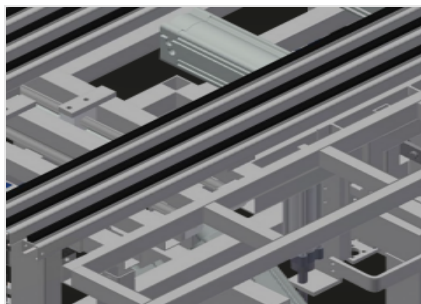


钢制结构、坚固稳定。带回缩装置的组装翻转工作台。基本尺寸 1.400 x 2.000 mm、拉出时尺寸 2.000 x 2.800 mm。该工作平台由两个可拉出的带刷条的支承横梁组成。工作平台最小尺寸 2.000 x 1.000 mm。工作平台最大尺寸 2.800 x 2.000 mm。两个支承横梁形成一个框架、框架通过气动方式可在 1.000 – 2.000 mm 的高度上无级移动。带脚踏阀门的升降和倾斜装置。滚道固定安装、带 100 mm 升降装置。用于与滚道之间进行移交/接收的升降装置。滚道前部敞开、用于缩回移交滚道。行走装置带凸缘滚轮和气动驻车制动器以及侧面操控装置。 选件：用于 RMT 1400 的工作台支承面毛毡滑条；带手动阀的辅助夹具。



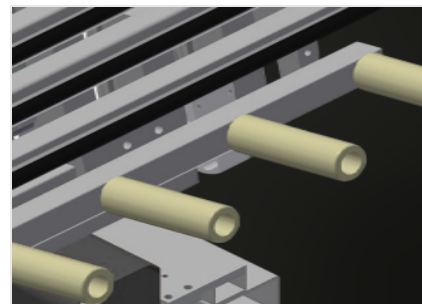
支承面

带刷条的工作台支承面



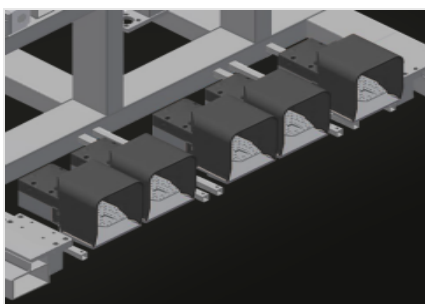
作业支承面

桌台高度最大可调至低于工作平台230 mm。桌台深度250 mm，长度2.000 mm



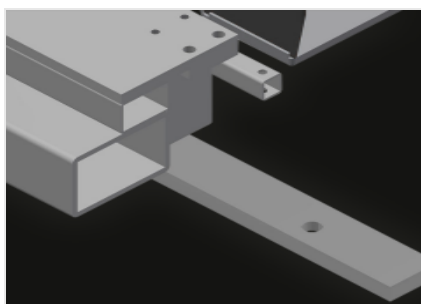
滚轮支承装置

滚道前端敞开，用于缩回移交滚道。滚道固定安装，带100 mm。升降装置用于与滚道之间进行移交/接收的升降装置



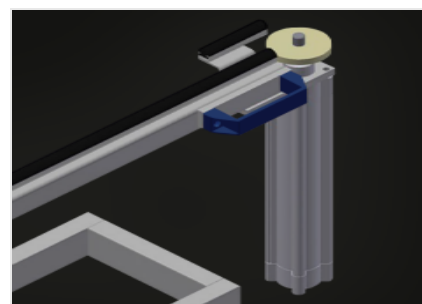
脚踏开关

通过脚踏阀门进行控制。带脚踏阀门的升降和倾斜装置



行走单元

带凸缘滚轮和气动驻车制动器的行走装置，双侧均带操控装置



辅助夹具 (选修的)

的带手动阀的辅助夹具。辅助夹具确保在作业时的安全固定



特性

长度 (mm)	2000
宽度 (mm)	1620
重量 (Kg)	450
装载能力 (kg)	300
加工高度 (mm)	950
辊筒输送机长度 (mm)	1600
辊筒直径 (mm)	50
辊筒长度 (mm)	150
支撑表面的坡度	8°
支撑桌台深度 (mm)	200
支撑桌台长度 (mm)	2000

包括 ● 可用 ○