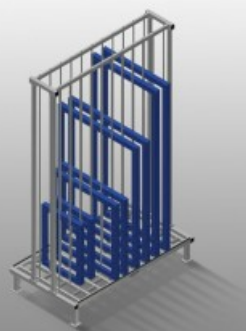


RFR 10

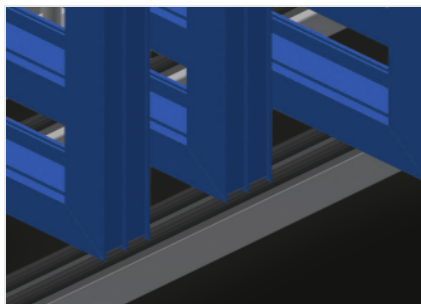


用于存放框架元件的货架。钢制结构、坚固稳定。用于存放框架的货架。每一个元件都可直接取用。专门为集成于装配生产线而设计。可从两侧取料。地板支承面配备塑料滑条。带保护软管的隔架分隔杆。 选配：用于RFR 10/FFR 10的滚轮和把手。



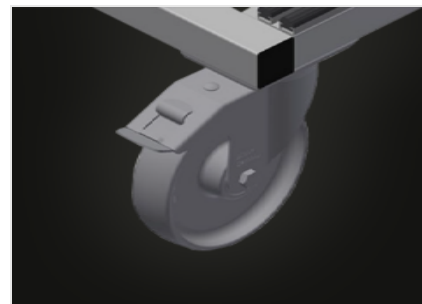
隔层

所有的支承面均带有防滑PVC涂层、由此可在存放时避免表面发生损坏



支承面

下部支承面带塑料滑条、保护型材避免损坏



整套转向滚轮 (选修的)

两个带制动机构的转向滚轮、两个固定滚轮、由此可自由移动、滚轮直径125 mm



特性

长度 (mm)	1650
宽度 (mm)	1000
高度 (mm)	2965
隔仓	10
隔仓宽度 (mm)	130
隔仓高度 (mm)	2600
重量 (Kg)	230
装载能力 (kg)	800
带边条的地板支架	●
覆盖保护管的隔板	●
辊筒和手柄	○

包括 ● 可用 ○