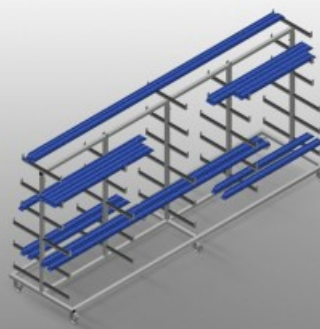


## PWW 4000

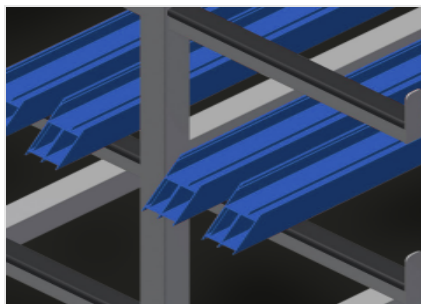


型材运送车用于型材的水平存放和运输。钢制结构、坚固稳定。专为水平摆放型材而设计的运输推车。让棒料和型材下料的运输更加轻松。带有橡胶涂层的支撑臂。带双面型材存放架的型材运送车。每个支架带有六个存放架。三个中心支架。六个转向滚轮、两个带刹车。选配：用于 PWS 4000 的塑料保护装置。



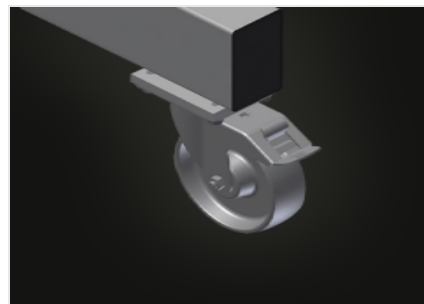
### 装卸简便

由于存放系统井然有序、因此可快速存取



### 支撑悬臂

带有橡胶涂层的支撑悬臂、中心支架可调节



### 转向滚轮

四个转向滚轮、两个带刹车、实现高机动性并保证轻松、安全的操作



特性

长度 (mm)	4000
宽度 (mm)	1000
高度 (mm)	1960
隔层	11
内侧宽度 (mm)	260
底部隔层宽度 (mm)	420
顶部隔层宽度 (mm)	300
重量 (Kg)	130
装载能力 (kg)	500
旋转轮直径 (mm)	125
旋转脚轮	6
带锁扣的旋转脚轮	2
中央支柱	3

包括 ● 可用 ○