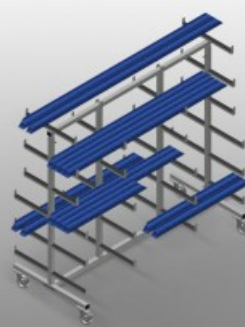
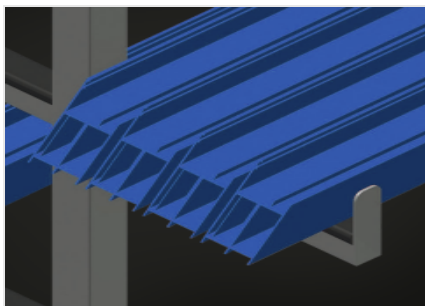


PWW 2000

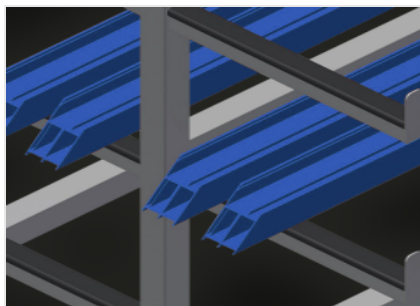


型材运送车用于型材的水平存放和运输。钢制结构、坚固稳定。专为水平摆放型材而设计的运输推车。带有橡胶涂层的支撑臂。带双面型材存放架的型材运送车。每个支架带有六个存放架。两个中心支架。四个转向滚轮、两个带刹车。 选配：单个中心支架。



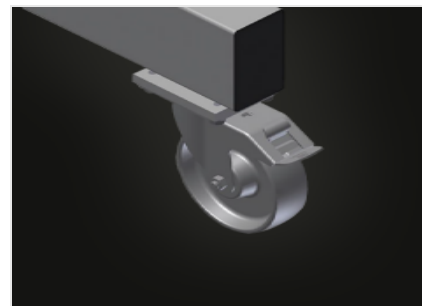
装卸简便

由于存放系统井然有序、因此可快速存取



支撑悬臂

带有橡胶涂层的支撑悬臂、中心支架可调节



转向滚轮

四个转向滚轮、两个带刹车、实现高机动性并保证轻松、安全的操作



单个中心支架 (选修的)

附加中心支架



特性

长度 (mm)	2000
宽度 (mm)	900
高度 (mm)	1960
隔层	11
内侧宽度 (mm)	260
底部隔层宽度 (mm)	420
顶部隔层宽度 (mm)	300
重量 (Kg)	75
装载能力 (kg)	350
旋转轮直径 (mm)	125
旋转脚轮	4
带锁扣的旋转脚轮	2
中央支柱	2
单中央支柱	○

包括 ● 可用 ○