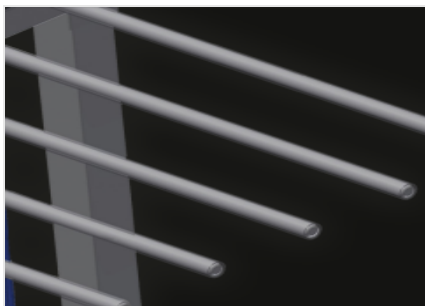


## PWS 1400



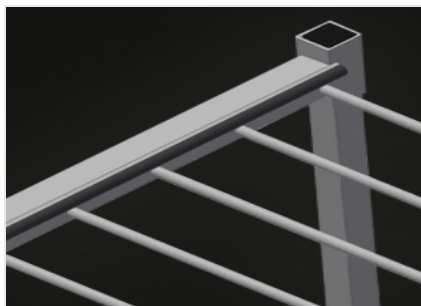
铝合金型材运送车用于型材的垂直存放和运输。钢制结构、坚固稳定。是型材下料的输送以及节省空间的临时性存放的理想之选。垂直输送型材。可以运载多达 30 – 40

根的型材。隔架高度可以调节。带橡胶条的下部支承面。带保护软管的隔架。带橡胶条的背面倚靠面。四个转向滚轮、两个带刹车。



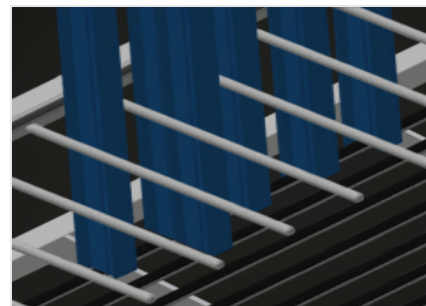
### 带塑料保护的隔架

隔架高度可以调节。所有的支承面均带有防滑PVC涂层、由此可在存放时避免表面发生损坏



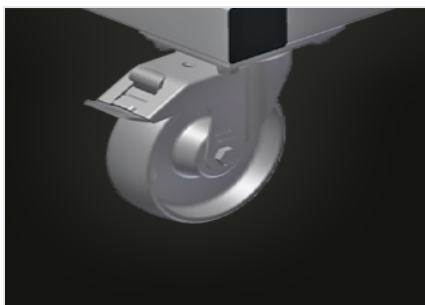
### 带橡胶条的倚靠装置

倚靠面覆盖橡胶条、保护型材、避免损坏



### 带橡胶条的支撑装置

下部支承面覆盖橡胶条、保护型材、避免损坏



### 转向滚轮

四个转向滚轮、两个带刹车、实现高机动性并保证轻松、安全的操作



特性

长度 (mm)	1440
宽度 (mm)	790
高度 (mm)	1360
分离器	2
隔仓	9
旋转轮直径 (mm)	125
隔仓宽度 (mm)	120
隔仓深度 (mm)	540
支撑高度 (mm)	1150
重量 (Kg)	72
装载能力 (kg)	350
型材棒的数量	30 - 40
单侧装载的型材运输滑架	●
带保护管的分离器	●
带橡胶条的底部支撑面	●
带橡胶条的后支架	●

包括 ● 可用 ○