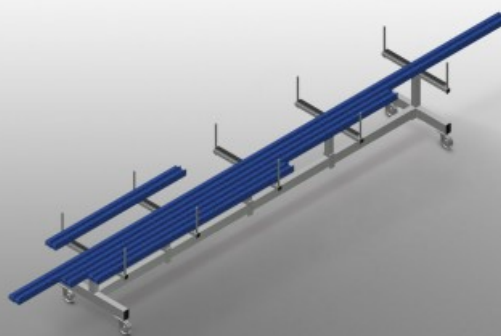
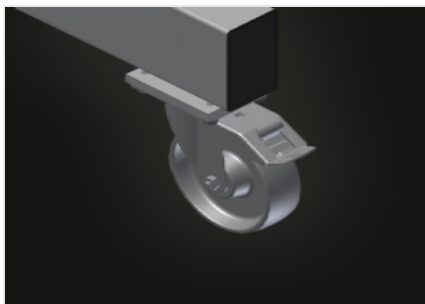


PLW 4000

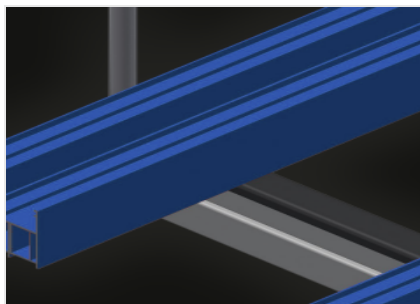


型材存放和运输用车。钢制结构、坚固稳定。用于型材锯切前后的运输和存放的小车。由于存放系统井然有序、因此可快速存取。是幕墙制造材料运输的理想之选。该运输车也可作为可移动的临时存储装置、如：在双头斜榫切割机前或在加工中心前。可移动型材支撑悬臂。型材支撑座覆以橡胶层。四个转向滚轮、两个带刹车。



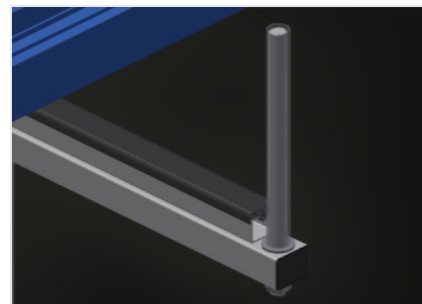
转向滚轮

四个转向滚轮、两个带刹车、实现高机动性并保证轻松、安全的操作



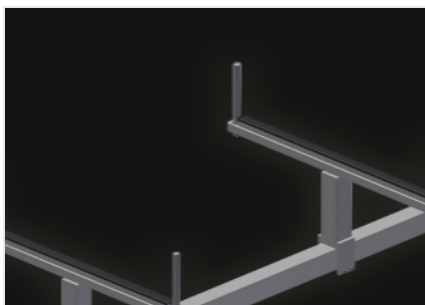
支承面

带橡胶型材的支承面、保护型材避免损坏



带塑料保护的限位器

到塑料保护层的垂直限位器、保护型材、避免受损并且具有防滑功能



型材存放机构

型材存放机构可移动



特性

| | |
|------------|------|
| 长度 (mm) | 4000 |
| 宽度 (mm) | 800 |
| 高度 (mm) | 900 |
| 支撑臂宽度 (mm) | 750 |
| 限制器高度 (mm) | 270 |
| 重量 (Kg) | 100 |
| 装载能力 (kg) | 600 |
| 旋转轮直径 (mm) | 125 |
| 旋转脚轮 | 4 |
| 带锁扣的旋转脚轮 | 2 |

包括 ● 可用 ○