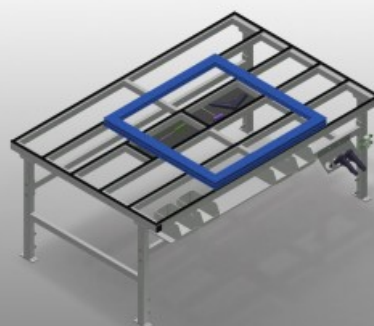
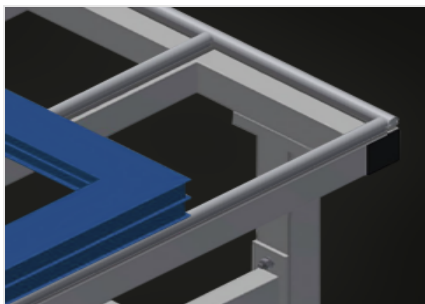


## MT 2000



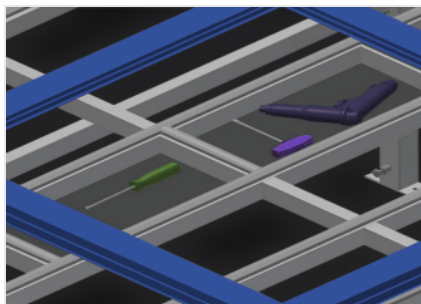
用于在框架和窗扇上进行加工作业的组装工作台。钢制结构、坚固稳定。用于在框架和窗扇上进行加工作业的组装工作台。带塑料滑条的工作台支承面。用于存放工具和配件的存放架。高度可调。在工作台面下设计有实用的存放架。四个用于小配件、五金件和螺栓的塑料箱。四路压缩空气接口。模块化结构、组装简便。

选件：也可选配刷条；也可选配毛毡条（用于木型材）；也可选配橡胶条（用于铝型材）；双Schuko插座；工具架；保养单元；整套转向滚轮；旋软管。



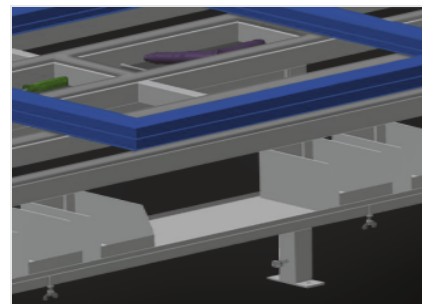
### 支承面

带塑料滑条的工作台支承面



### 供摆放工具或其它物件的托盘

用于存放工具和配件的存放架



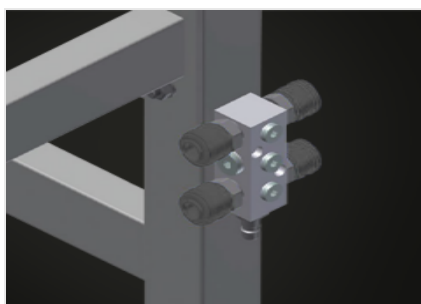
### 存放架

带有四个用于小配件、五金件和螺栓的塑料箱的存放架



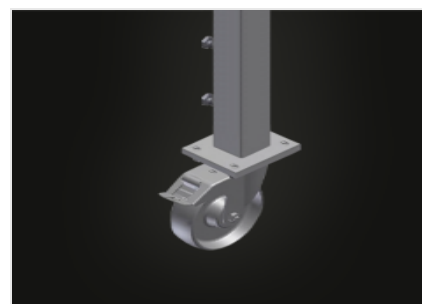
### 高度可调

高度可调、通过调节支脚可在850 – 1.000 mm之间调节作业高度



### 四路压缩空气接口

连接压缩空气系统的四路压缩空气接口



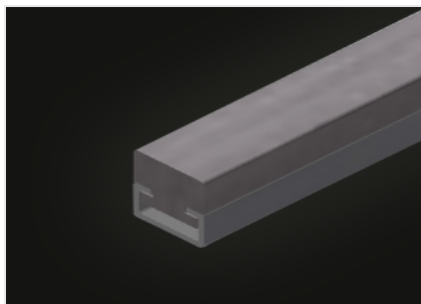
### 转向滚轮 (选修的)

带有两个转向滚轮、旋转和行走制动器以及两个固定滚轮的行走装置



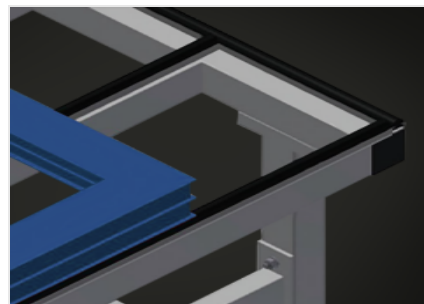
刷条 (选修的)

工作台支承面刷条



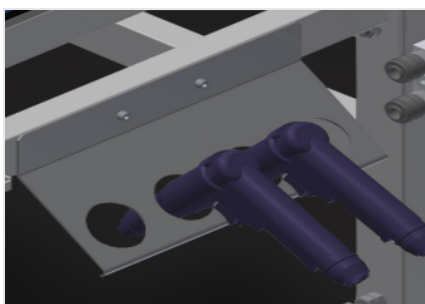
毛毡条 (选修的)

工作台支承面毛毡滑条



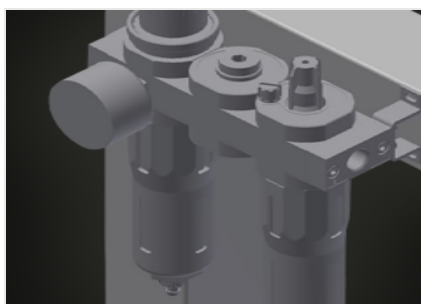
橡胶条 (选修的)

的工作台支承面橡胶滑条



工具架 (选修的)

气动和电动工具工具架



保养单元 (选修的)

用于气动工具的维护单元



双Schuko插座 (选修的)





特性

长度 (mm)	2000
宽度 (mm)	1300
高度 (mm)	850 ÷ 1000
重量 (Kg)	100
可调高度	●
放置刀具和配件的支撑面	●
桌子表面下的隔层	●
塑料容器	4
四重压缩空气连接	●
带刷条的支撑面	○
带毡条的支撑面	○
带橡胶条的支撑面	○
独立的旋转脚轮 (2 个旋转 + 2 个固定)	○
刀架	○
维护单元 1/4, 带四重空气接口, Festo	○
双 Schuko 插座 230V 16A AP	○

包括 ● 可用 ○