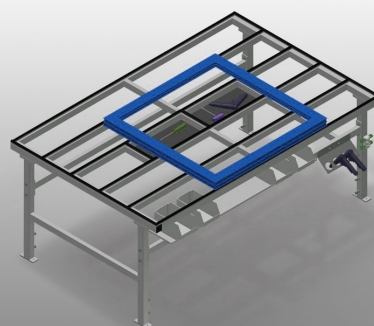
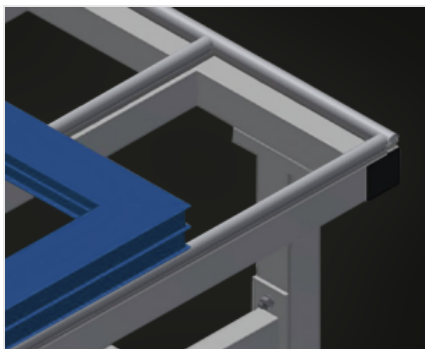


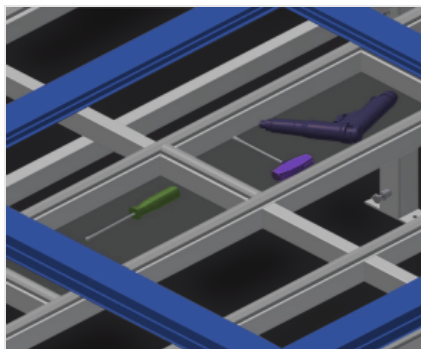
MT

用于在框架和窗扇上进行加工作业的组装工作台。钢制结构、坚固稳定。用于在框架和窗扇上进行加工作业的组装工作台。带塑料滑条的工作台支承面。用于存放工具和配件的存放架。高度可调。在工作台面下设计有实用的存放架。四个用于小配件、五金件和螺栓的塑料箱。四路压缩空气接口。模块化结构、组装简便。



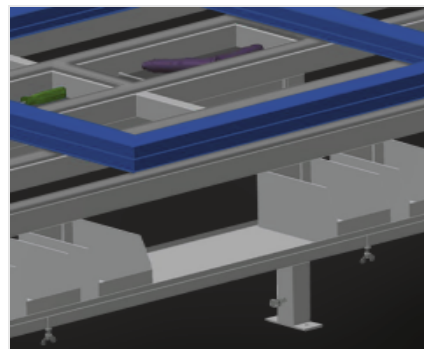
支承面

带塑料滑条的工作台支承面



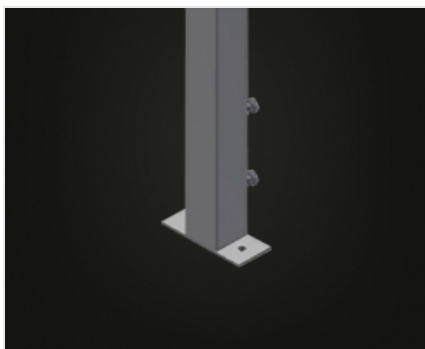
供摆放工具或其它物件的托盘

用于存放工具和配件的存放架



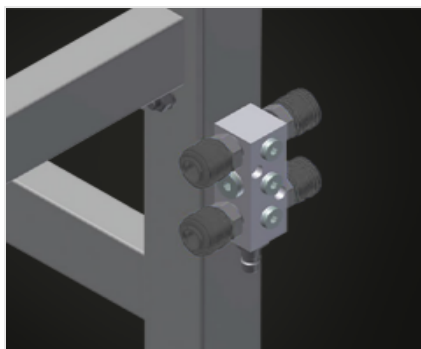
存放架

带有四个用于小配件、五金件和螺栓的塑料箱的存放架



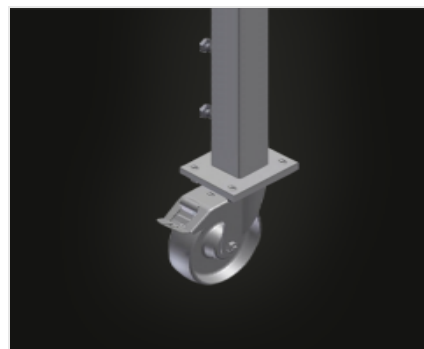
高度可调

高度可调、通过调节支脚可在850 – 1.000 mm之间调节作业高度



四路压缩空气接口

连接压缩空气系统的四路压缩空气接口



转向滚轮 (选修的)

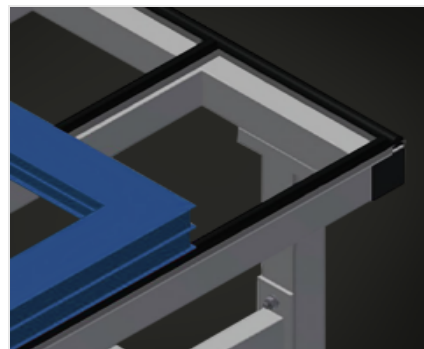
带有两个转向滚轮、旋转和行走制动器以及两个固定滚轮的行走装置



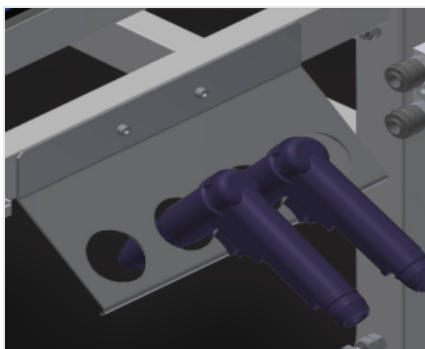
刷条 (选修的)
工作台支承面刷条



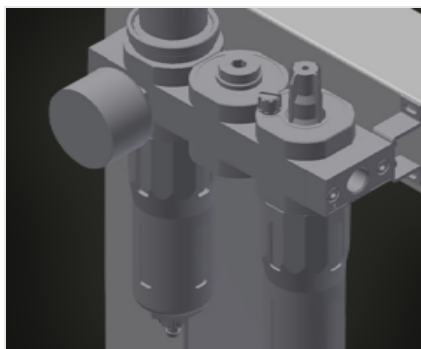
毛毡条 (选修的)
工作台支承面毛毡滑条



橡胶条 (选修的)
的工作台支承面橡胶滑条



工具架 (选修的)
气动和电动工具工具架



保养单元 (选修的)
用于气动工具的维护单元



双Schuko插座 (选修的)





型号

MT 2000



MT 3000



包括 ● 可用 ○