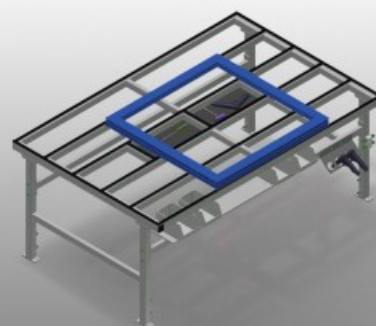
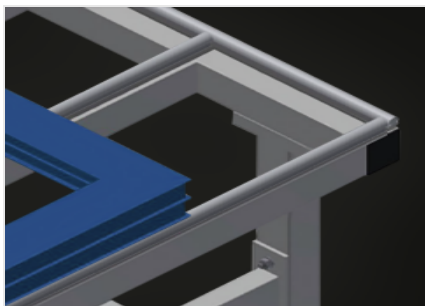


## MST 2000



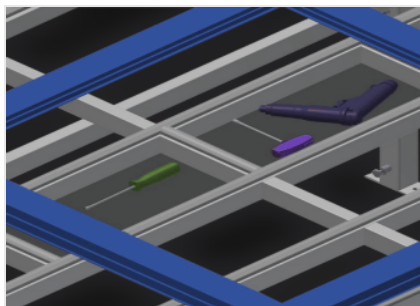
用于在框架和窗扇上进行加工作业的组装工作台。钢制结构、坚固稳定。用于在框架和窗扇上进行加工作业的组装工作台。水平输送框架。用于存放工具和配件的存放架。高度可调。带塑料滑条的工作台支承面。模块化结构、组装简便。

选件：也可选配刷条；也可选配毛毡条（用于木型材）；也可选配橡胶条（用于铝型材）； 四路压缩空气接口。



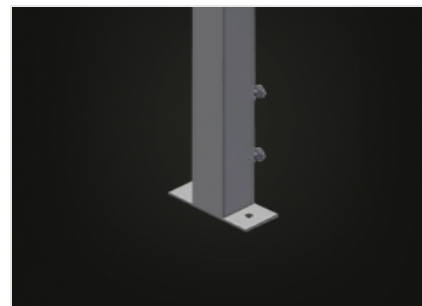
### 支承面

带塑料滑条的工作台支承面



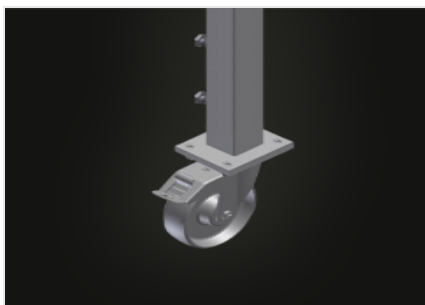
### 供摆放工具或其它物件的托盘

用于存放工具和配件的存放架



### 高度可调

高度可调、通过调节支脚可在850 - 1.000 mm之间调节作业高度



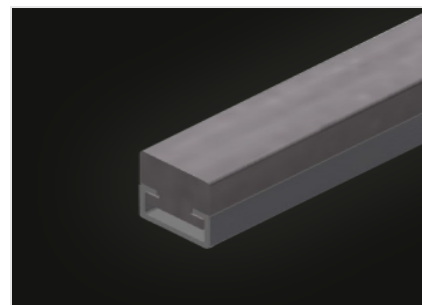
### 转向滚轮 (选修的)

带有两个转向滚轮、旋转和行走制动器以及两个固定滚轮的行走装置



### 刷条 (选修的)

工作台支承面刷条



### 毛毡条 (选修的)

工作台支承面毛毡滑条



特性

长度 (mm)	2000
宽度 (mm)	1300
高度 (mm)	850 ÷ 1000
重量 (Kg)	90
可调高度	●
放置刀具和配件的支撑面	●
带刷条的支撑面	○
带毡条的支撑面	○
带橡胶条的支撑面	○
独立的旋转脚轮 (2 个旋转 + 2 个固定)	○
四重压缩空气连接	○

包括 ● 可用 ○