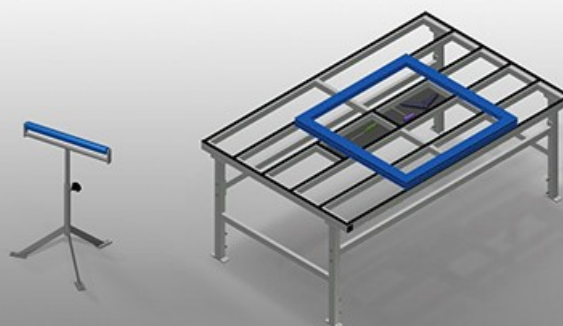


MST

组装工作台



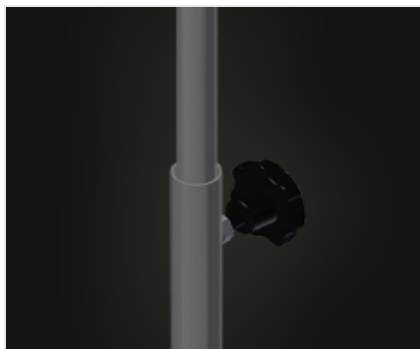
MST 1000: 钢制结构、坚固稳定 — 镀锌。塑料支承滚轮。高度可调。

MST 2000 – MST

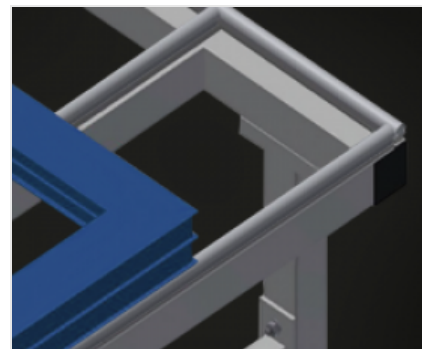
3000: 用于在框架和窗扇上进行加工作业的组装工作台。钢制结构、坚固稳定。水平输送框架。用于存放工具和配件的存放架。高度可调。带塑料滑条的工作台支承面。模块化结构、组装简便。



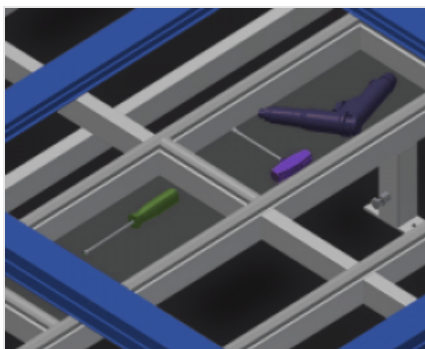
塑料滚轮 MST 1000
支承滚轮L=500 mm



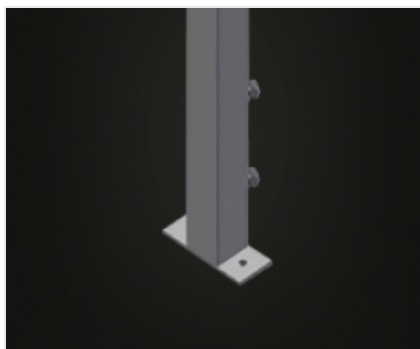
高度可调 MST 1000
高度可在700 – 1.100 mm之间调节



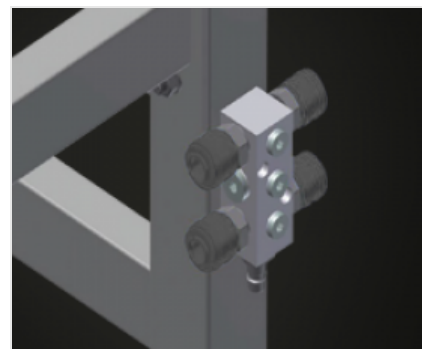
支承面
MST 2000 / MST 3000
带塑料滑条的工作台支承面



供摆放工具或其它物件的托盘
MST 2000 / MST 3000
用于存放工具和配件的存放架



高度可调
MST 2000 / MST 3000
高度可调、通过调节支脚可在850 – 1.000 mm之间调节作业高度



四路压缩空气接口
MST 2000 / MST 3000
(选修的)
连接压缩空气系统的四路压缩空气接口





转向滚轮
MST 2000 / MST 3000
(选修的)

带有两个转向滚轮、旋转和行走制动器以及两个固定滚轮的行走装置



刷条 MST 2000 / MST 3000
(选修的)

工作台支承面刷条



毛毡条
MST 2000 / MST 3000
(选修的)

工作台支承面毛毡滑条



橡胶条
MST 2000 / MST 3000
(选修的)

的工作台支承面橡胶滑条





型号



尺寸与重量

MST 1000 / MST 2000 / MST 3000

长度 (mm)	550 / 2.000 / 3.000
宽度 (mm)	450 / 1.300 / 1.300
重量 (Kg)	10 / 90 / 110

MST 2000 / MST 3000

高度 (mm)	850 ÷ 1.000
---------	-------------

支撑表面

MST 1000

承重辊筒直径 (mm)	50
承重辊筒长度 (mm)	500
可调高度 (mm)	700 ÷ 1.100

MST 2000 / MST 3000

可调高度	<input checked="" type="checkbox"/>
放置刀具和配件的支撑面	<input checked="" type="checkbox"/>
带刷条的支撑面	<input type="checkbox"/>
带毡条的支撑面	<input type="checkbox"/>
带橡胶条的支撑面	<input type="checkbox"/>



特性

MST 2000 / MST 3000

四重压缩空气连接

独立的旋转脚轮 (2 个旋转 + 2 个固定)

包括 ● 可用 ○