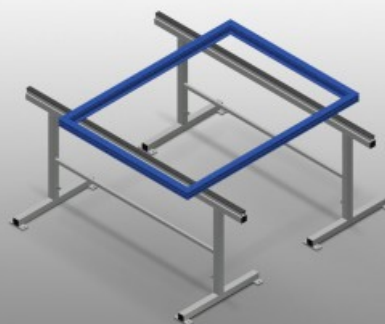
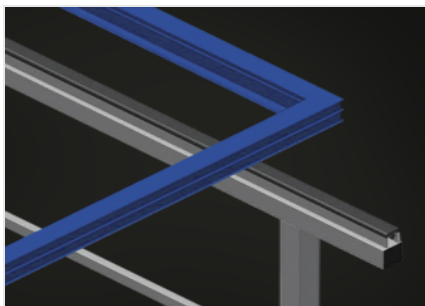


**MB 2000**

用于加工大型窗户构件的安装支架。钢制结构、坚固稳定。安装支架长 2,0 m。模块化结构、组装简便。型材橡胶支架。安装支架套件 (1对)。高度可调。



支承面

支承面带橡胶型材



高度可调

高度可在850 - 1.000 mm之间调节



Voilàp S.p.A.  
Via Archimede, 10  
41019 - Limidi di Soliera (MO)  
ITALY

Tel 059 895411  
Fax: 059 859404  
P.IVA e C.F. 02057270361  
info@somecopvc.com  
www.somecopvc.com

The right to make technical alterations is reserved.



特性

长度 (mm)	2000
宽度 (mm)	700
高度 (mm)	850 ÷ 1000
重量 (Kg)	40
组装脚架套件: 1 对	●
带橡胶型材的支撑表面	●
组装支架长度 (m)	2

包括 ● 可用 ○