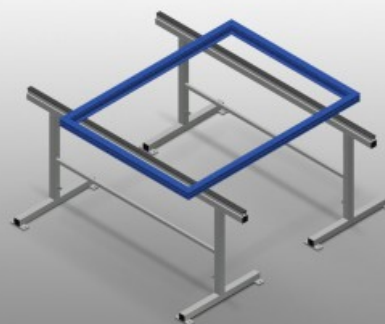
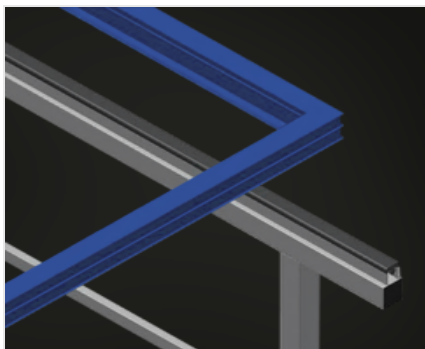


MB

组装工作台



用于加工大型窗户构件的安装支架。钢制结构、坚固稳定。安装支架长 2,0 m。模块化结构、组装简便。型材橡胶支架。安装支架套件 (1对)。高度可调。



支承面

支承面带橡胶型材



高度可调

高度可在850 – 1.000 mm之间调节



型号

MB 2000



尺寸与重量

长度 (mm)	2.000
宽度 (mm)	700
高度 (mm)	850 ÷ 1.000
重量 (Kg)	40

支撑表面

组装支架长度 (m)	2
组装脚架套件: 1 对	●
带橡胶型材的支撑表面	●

包括 ● 可用 ○