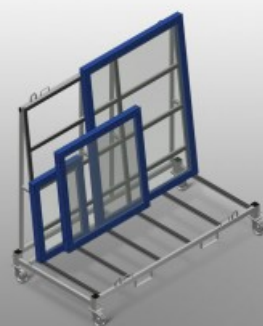
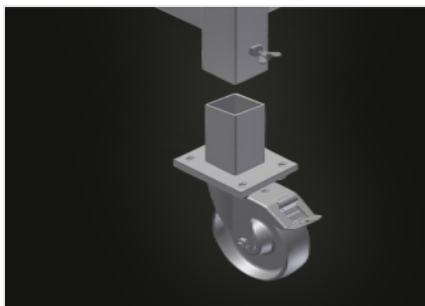


KW 4

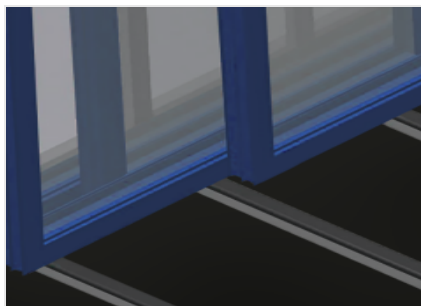


用于窗户构件厂内运输的成品推车。钢制结构、坚固稳定。用于厂内运输的推车。起重机运输钩。四个用于吊车运输的卡钩。四个捆扎带支架。型材支撑座覆以橡胶层。转向滚轮可取下、由此确保了成品推车在地面上的稳定性。四个转向滚轮、两个带刹车。



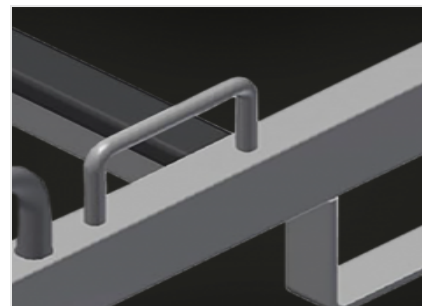
可拆卸转向滚轮

转向滚轮可取下、由此确保了成品推车在地面上的稳定性。四个转向滚轮、两个带刹车、实现高机动性并保证轻松、安全的操作



带橡胶型材的存放架

带橡胶型材的支承面、保护型材避免损坏



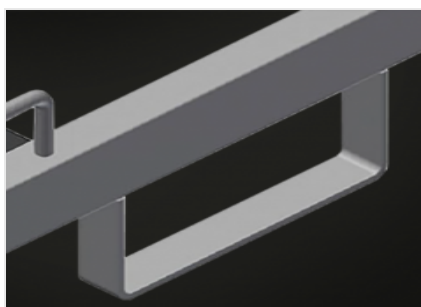
捆扎带支架

带有四个捆扎带支架



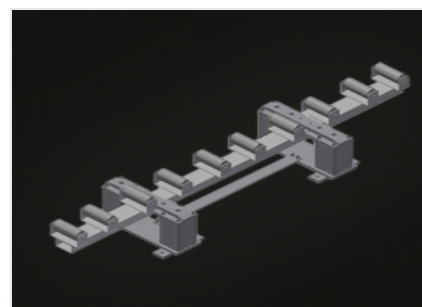
起重机吊钩

带有四个起重机吊钩



叉车支架

带有四个叉车支架



升降输送机 (选修的)

用于将重量较大的窗户移送至输送小车KW 4上的升降输送机HBR 1600



特性

| | |
|--------------|------|
| 长度 (mm) | 2000 |
| 宽度 (mm) | 1000 |
| 高度 (mm) | 1850 |
| 重量 (Kg) | 150 |
| 装载能力 (kg) | 500 |
| 旋转轮直径 (mm) | 125 |
| 旋转脚轮 | 4 |
| 带锁扣的旋转脚轮 | 2 |
| 带升降架的运输支架 | ● |
| 吊车运输挂钩 | 4 |
| 固定皮带的连接点 | 4 |
| 用于运输重型窗户的提升站 | ○ |

包括 ● 可用 ○