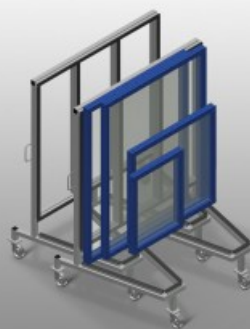
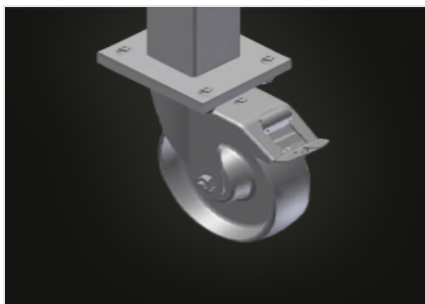


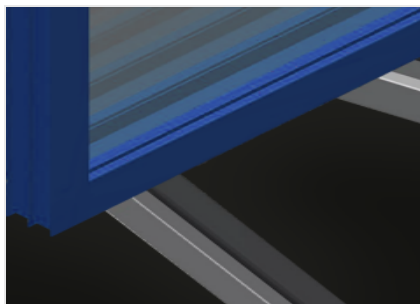
KW 3

用于窗户构件厂内运输的成品推车。钢制结构、坚固稳定。用于厂内运输。型材支撑座覆以橡胶层。在空载状态下可推至一起、因此需要较小的空间。四个转向滚轮、两个带刹车。



转向滚轮

四个转向滚轮、两个带刹车、实现高机动性并保证轻松、安全的操作



带橡胶型材的存放架

带橡胶型材的支承面、保护型材避免损坏



运输架

两侧用于移动的运输架



特性

长度 (mm)	1600
宽度 (mm)	1130
高度 (mm)	1960
重量 (Kg)	90
装载能力 (kg)	400
旋转轮直径 (mm)	125
旋转脚轮	4
带锁扣的旋转脚轮	2
未装载时可水平堆放	●

包括 ● 可用 ○