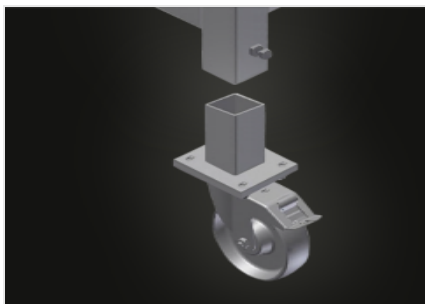


KW 2



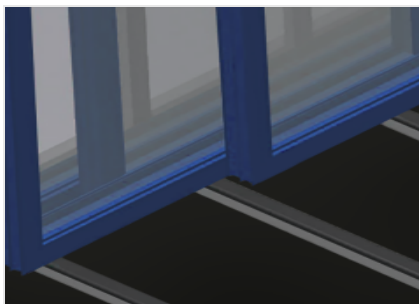
用于窗户构件厂内运输和载重卡车运输的成品推车。钢制结构、坚固稳定。用于厂内和厂外运输的推车。起重机运输钩。四个用于吊车运输的卡钩。四个捆扎带支架。型材支撑座覆以橡胶层。转向滚轮可取下、由此确保了成品推车在载重卡车上的稳定性。四个转向滚轮、两个带刹车

。



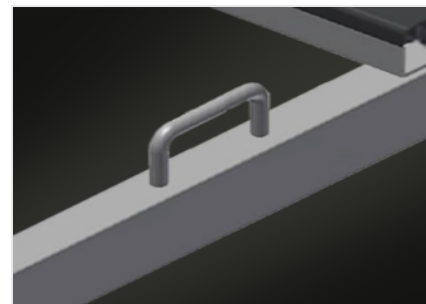
可拆卸转向滚轮

转向滚轮可取下，由此确保了成品推车在载重卡车上的稳定性。四个转向滚轮、两个带刹车，实现高机动性并保证轻松、安全的操作



带橡胶型材的存放架

带橡胶型材的支承面，保护型材避免损坏



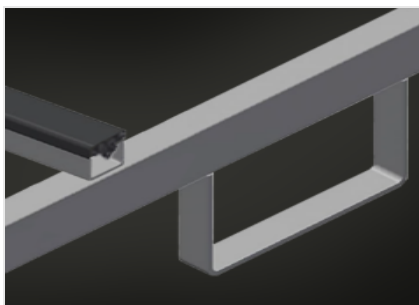
捆扎带支架

带有四个捆扎带支架



起重机吊钩

带有四个起重机吊钩



叉车支架

带有四个叉车支架





特性

长度 (mm)	2025
宽度 (mm)	1090
高度 (mm)	1880
重量 (Kg)	130
装载能力 (kg)	600
旋转轮直径 (mm)	125
旋转脚轮	4
带锁扣的旋转脚轮	2
带升降架的运输支架	●
吊车运输挂钩	4
固定皮带的连接点	4
也可用于外部运输的手推车	●
支撑高度 (mm)	1500
有效宽度 (mm)	800
将手推车安放在卡车上时，可以将轮子卸下。	●

包括 ● 可用 ○