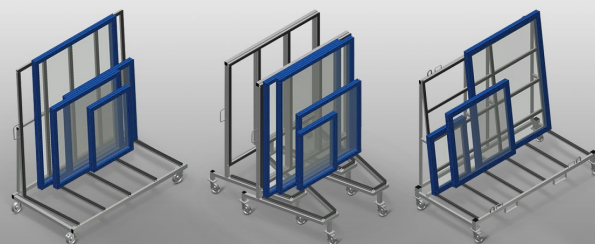


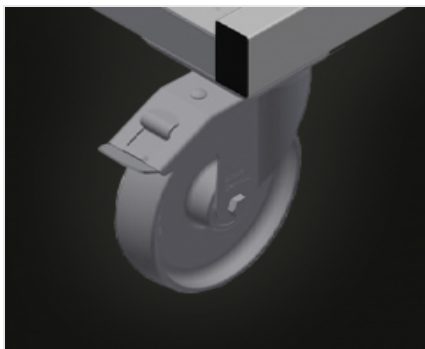
**KW**

用于窗户构件厂内运输的成品推车。钢制结构、坚固稳定。型材支撑座覆以橡胶层。四个转向滚轮、两个带刹车。

KW 2: 起重机运输钩。四个用于吊车运输的卡钩。四个捆扎带支架。转向滚轮可取下、由此确保了成品推车在载重卡车上的稳定性。

KW 3: 在空载状态下可推至一起、因此需要较小的空间。

KW 4: 起重机运输钩。四个用于吊车运输的卡钩。四个捆扎带支架。转向滚轮可取下、由此确保了成品推车在地面上的稳定性。



### 转向滚轮 KW 1 / KW 3

四个转向滚轮、两个带刹车、实现高机动性并保证轻松、安全的操作



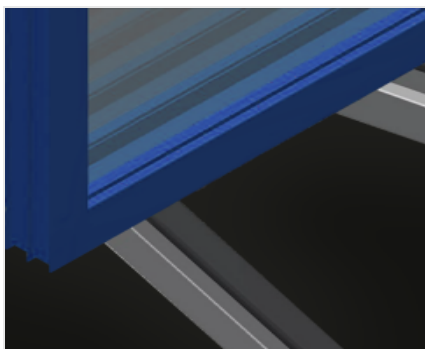
### 可拆卸转向滚轮 KW 2

转向滚轮可取下、由此确保了成品推车在载重卡车上的稳定性。四个转向滚轮、两个带刹车、实现高机动性并保证轻松、安全的操作



### 可拆卸转向滚轮 KW 4

转向滚轮可取下、由此确保了成品推车在地面上的稳定性。四个转向滚轮、两个带刹车、实现高机动性并保证轻松、安全的操作



### 带橡胶型材的存放架

带橡胶型材的支承面、保护型材避免损坏



### 运输架 KW 1 / KW 3

两侧用于移动的运输架

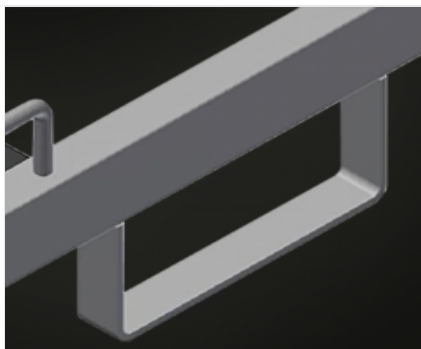


### 捆扎带支架 KW 2 / KW 4

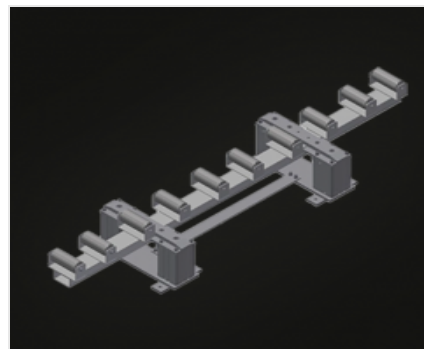
带有四个捆扎带支架



起重机吊钩 KW 2 / KW 4  
带有四个起重机吊钩



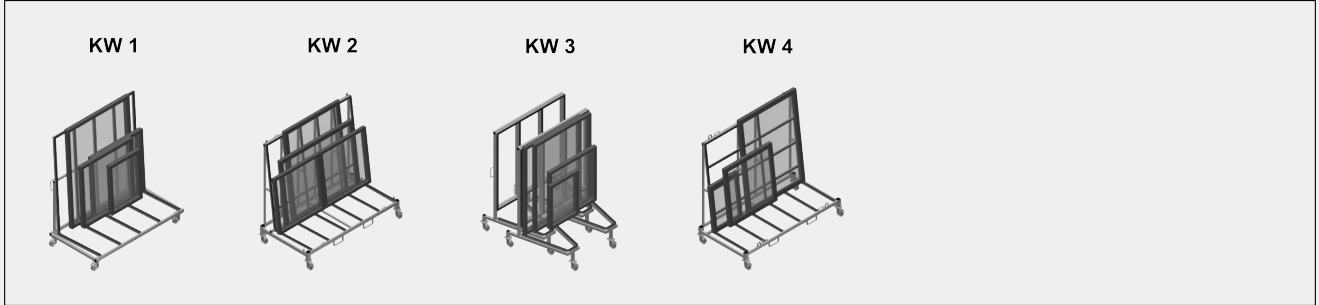
叉车支架 KW 2 / KW 4  
带有四个叉车支架



升降输送机 KW 4 (选修的)  
用于将重量较大的窗户移送至输送小车KW 4上的升降输送机HBR 1600



型号



尺寸与重量

KW 1 / KW 2 / KW 3 / KW 4

长度 (mm)	1.690 / 2.025 / 1.600 / 2.000
宽度 (mm)	910 / 1.090 / 1.130 / 1.000
高度 (mm)	1.768 / 1.880 / 1.960 / 1.850
重量 (Kg)	100 / 130 / 90 / 150

储存能力

KW 1 / KW2 / KW 3 / KW 4

装载能力 (kg)	400 / 600 / 400 / 500
-----------	-----------------------

KW 2

有效宽度 (mm)	800
支撑高度 (mm)	1.500



特性

KW 2 / KW 4

带升降架的运输支架

●

吊车运输挂钩

4

固定皮带的连接点

4

KW 2

也可用于外部运输的手推车

●

将手推车安放在卡车上时，可以将轮子卸下。

●

KW 3

未装载时可水平堆放

●

KW 4

用于运输重型窗户的提升站

○

KW 1 / KW 2 / KW 3 / KW 4

旋转轮直径 (mm)

125

旋转脚轮

4

带锁扣的旋转脚轮

2

包括 ● 可用 ○