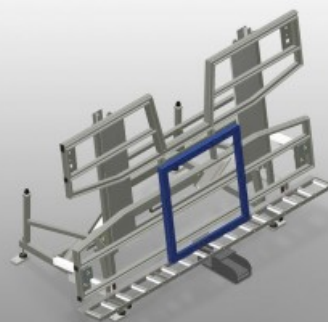
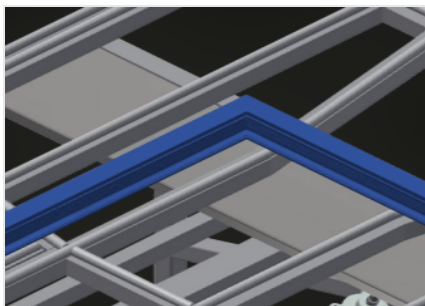


KT 4000



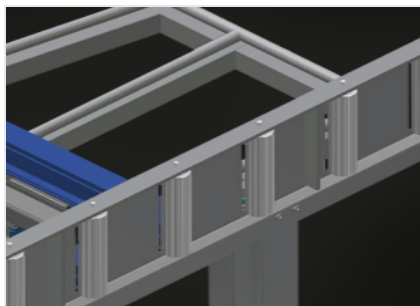
用于垂直和水平安装的组装工作台。钢制结构、坚固稳定。在从垂直输送切换至水平输送或相反时十分重要。是垂直和水平安装的理想之选。由气动翻转。带塑料滑条的工作台支承面。可气动升降的滚轮支架。四路压缩空气接口。

选件：也可选配刷条；也可选配毛毡条（用于木型材）；也可选配橡胶条（用于铝型材）；用于 KT/KTH 4000 的上部可抽出的工作台支承面；用于支承滚轮的型材保护器；用于 KT/KTH/MS/VE 的行走装置；轨道 2,0 m。



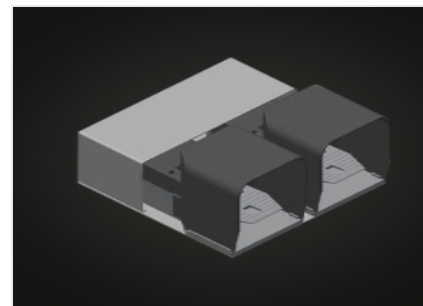
支承面

带塑料滑条的工作台支承面



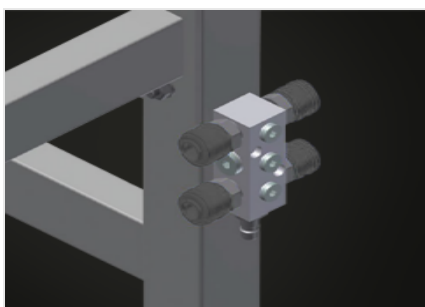
滚轮支架

滚道可气动升降、由此可在水平位置上自由作业、在垂直位置上可顺畅地进行输送



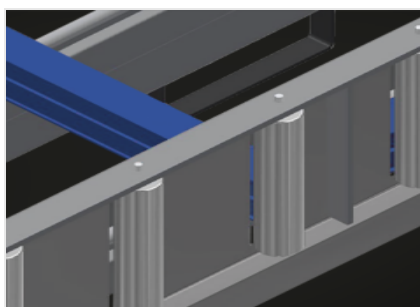
脚踏开关

通过脚踏阀门进行控制、可在水平和垂直方向上摆动



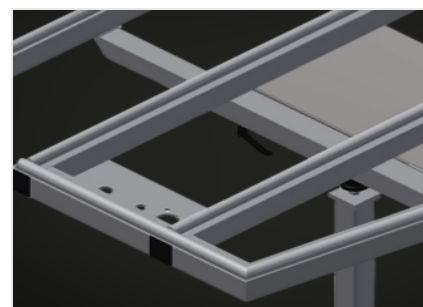
四路压缩空气接口

连接压缩空气系统的四路压缩空气接口



用于支承滚轮的型材保护器 (选修的)

用于支承滚轮的型材保护器200 mm(铝/16x和铝/21x)。滚道的辊筒带有保护软管、可在窗户元件输入和输出时对其加以保护



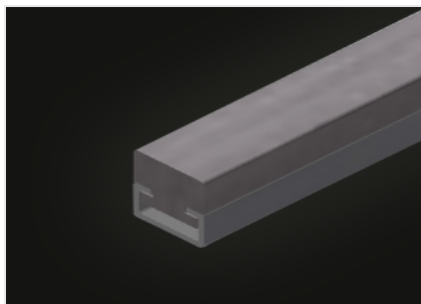
型材倚靠装置可抽出 (选修的)

用于KT/KTH 3000和T/KTH 4000的上部可抽出的工作台支承面工作台支承面可向上抽出500 mm、用于较高的框架



刷条 (选修的)

工作台支承面刷条



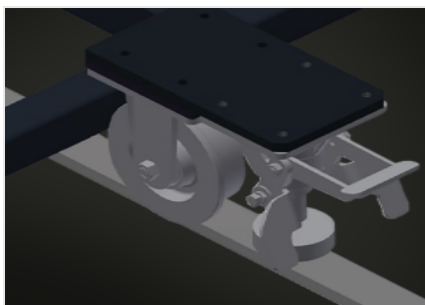
毛毡条 (选修的)

工作台支承面毛毡滑条



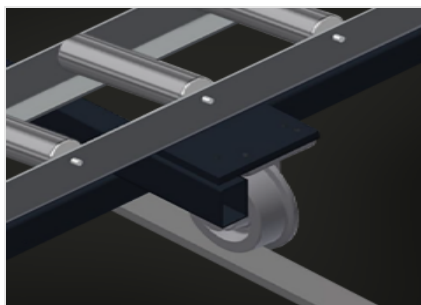
橡胶条 (选修的)

的工作台支承面橡胶滑条



行走单元 (选修的)

用于KT/KTH/MS/VE的行走装置。带凸缘滚轮和驻车制动器的行走装置



轨道 (选修的)

左右两侧轨道各2.0 m





KT 4000 /

特性

长度 (mm)	4000
宽度 (mm)	1820
垂直高度 (mm)	1900
气动高度调节装置 (mm)	500
辊筒输送机宽度 (mm)	200
重量 (Kg)	380
装载能力 (kg)	200
四重压缩空气连接	●
工作空气压力 (bar)	7
大约空气消耗量 (l/min)	35
气动倾斜装置	●
上台支架	○
移动单元	○
左右 2.0 米轨道	○
带刷条的支撑面	○
带毡条的支撑面	○
带橡胶条的支撑面	○
承重辊筒的型材保护装置	○

包括 ● 可用 ○