

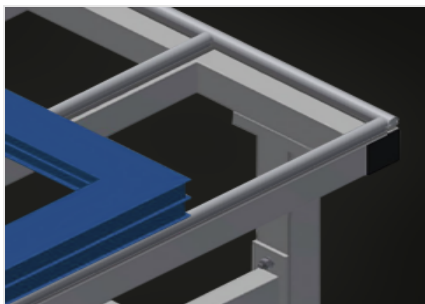
## HT 3000 E



用于生产线的模块式工作台（基础模块）。钢制结构、坚固稳定。工作台的通用系统、用于进行连续生产的流水线。模块化系统：基础模块

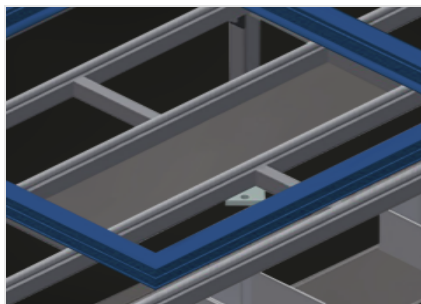
+

辅助模块。附加元件可扩展。辅助模块安装方便。工作台应用范围十分广泛：例如、可作为加工生产线的独立工作台、装备工作的联排式工位、安装密封件的工作台、用于在特殊加工系统中的后续补充加工或作为缓冲区。带塑料滑条的工作台支承面。高度可调。模块化结构、组装简便。



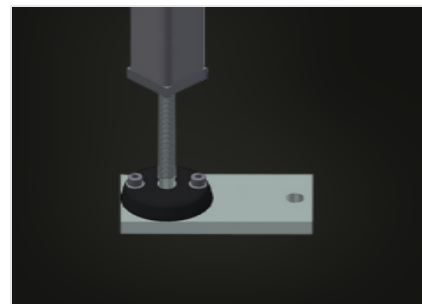
### 支承面

带塑料滑条的工作台支承面



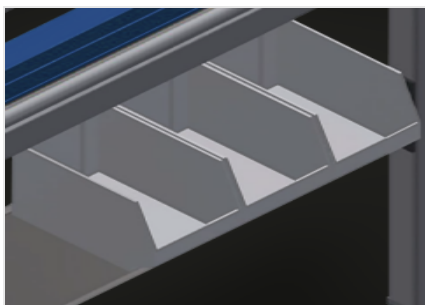
### 供摆放工具或其它物件的托盘

用于存放工具和配件的存放架



### 高度可调

高度可调、通过调节支脚可在850 - 1.000 mm之间调节工作高度



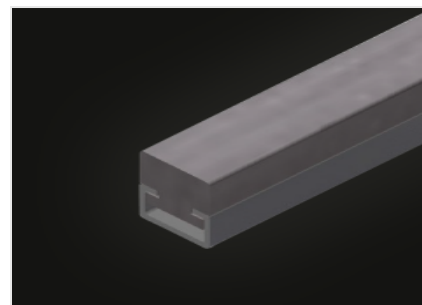
### 存放架 (选修的)

带6个塑料箱的存放架、用于存放小配件、五金件和螺



### 刷条 (选修的)

工作台支承面刷条



### 毛毡条 (选修的)

工作台支承面毛毡滑条



工具架 (选修的)

气动和电动工具工具架



整套滚轮支架 (选修的)

带有聚酰胺涂层的塑料滚轮、滑动轴承、每滚轮的承载能力为60kg、是输送和搬运PVC元件的理想之选



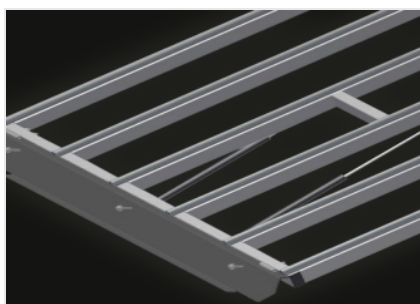
用于HT的末端支架 (选修的)

用于HT的末端支架



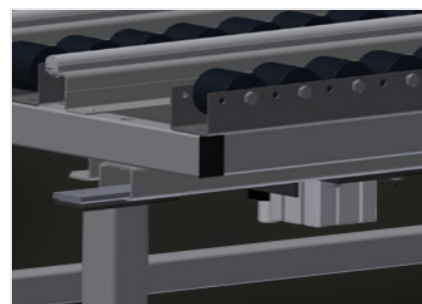
带塑料滑条的端部条 (选修的)

用于HT的带塑料滑条的端部条



用于HT的提升门 (选修的)

用于提升门的整套滚轮支架



气动升降装置 (选修的)

升降装置L=3.000 mm





特性

长度 (mm)	3000
宽度 (mm)	1300
高度 (mm)	850 ÷ 1000
重量 (Kg)	100
带有塑料滑动条的工作台支撑面	●
带刷条的支撑面	○
带毡条的支撑面	○
带橡胶条的支撑面	○
辊筒支架	○
刀架	○
四重压缩空气连接	○
带边条的端条	○
端柱	○
通道截面	○
通道截面的辊筒支架	○
支撑台面	○
抬升单元	○

包括 ● 可用 ○