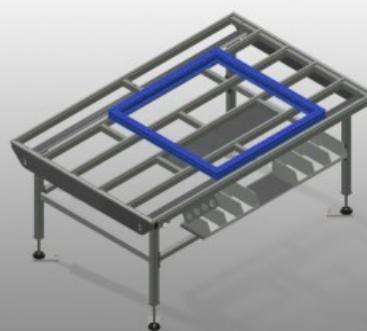
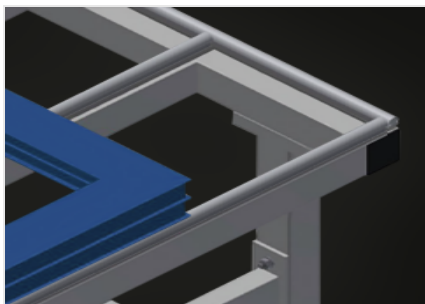


HT 2000



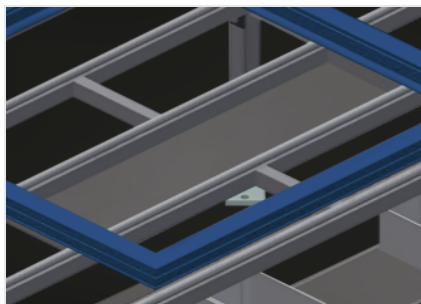
用于在框架和窗扇上进行加工作业的水平工作台。钢制结构、坚固稳定。带塑料滑条的工作台支承面。用于存放工具和配件的存放架。高度可调。模块化结构、组装简便。

选件：也可选配刷条；也可选配毛毡条（用于木质元件）；也可选配橡胶条（用于铝质元件）；滚轮支架；工具架；四路压缩空气接口；带六个塑料箱的存放架。



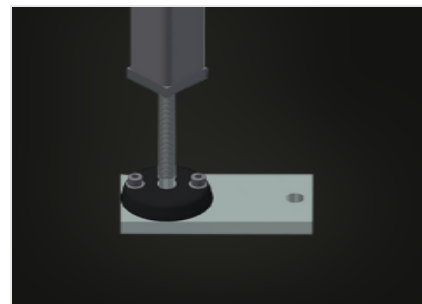
支承面

带塑料滑条的工作台支承面



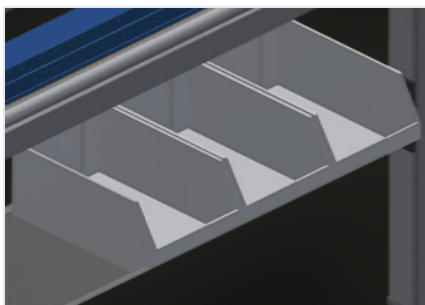
供摆放工具或其它物件的托盘

用于存放工具和配件的存放架



高度可调

高度可调、通过调节支脚可在850 - 1.000 mm之间调节工作高度



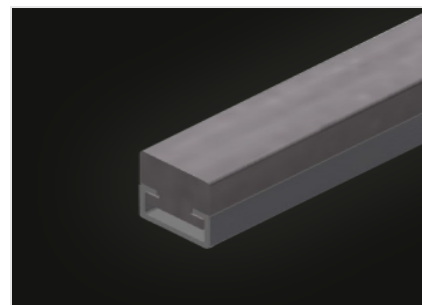
存放架 (选修的)

带6个塑料箱的存放架、用于存放小配件、五金件和螺



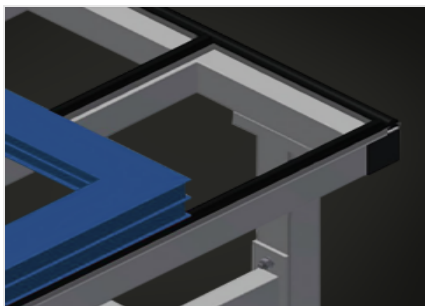
刷条 (选修的)

工作台支承面刷条



毛毡条 (选修的)

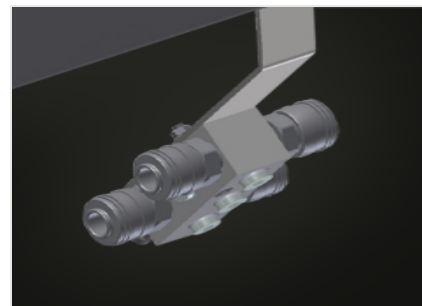
工作台支承面毛毡滑条



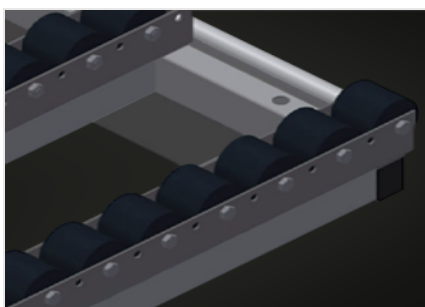
橡胶条 (选修的)
的工作台支撑面橡胶滑条



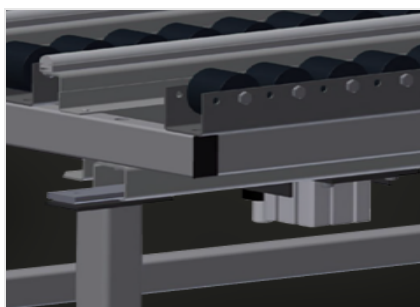
工具架 (选修的)
气动和电动工具工具架



四路压缩空气接口 (选修的)
连接压缩空气系统的四路压缩空气接口



整套滚轮支架 (选修的)
带有聚酰胺涂层的塑料滚轮、滑动轴承、每滚轮的承载能力为60kg、是输送和搬运PVC元件的理想之选



气动升降装置 (选修的)
升降装置L=2.000 mm





特性

长度 (mm)	2000
宽度 (mm)	1300
高度 (mm)	850 ÷ 1000
重量 (Kg)	90
放置工具和配件的支撑面	●
可调高度	●
带有塑料滑动条的工作台支撑面	●
带刷条的支撑面	○
带毡条的支撑面	○
带橡胶条的支撑面	○
辊筒支架	○
刀架	○
四重压缩空气连接	○
支撑台面	○
抬升单元	○

包括 ● 可用 ○