

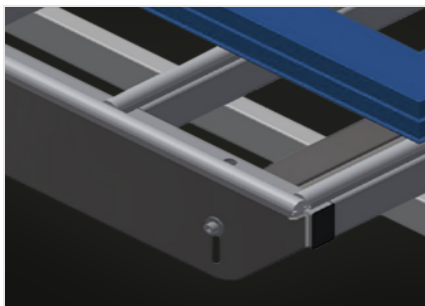
HT 1000 E



用于生产线的模块式工作台（基础模块）。钢制结构、坚固稳定。工作台的通用系统、用于进行连续生产的流水线。模块化系统：基础模块

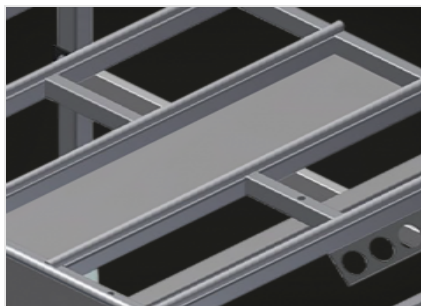
+

辅助模块。附加元件可扩展。辅助模块安装方便。工作台应用范围十分广泛：例如、可作为加工生产线的独立工作台、装备工作的联排式工位、安装密封件的工作台、用于在特殊加工系统中的后续补充加工或作为缓冲区。带塑料滑条的工作台支承面。高度可调。模块化结构、组装简便。



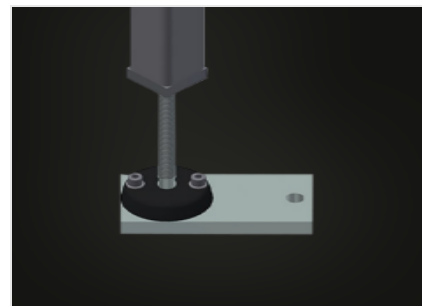
支承面

带塑料滑条的工作台支承面



供摆放工具或其它物件的托盘

用于存放工具和配件的存放架



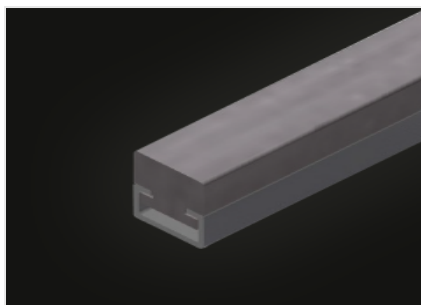
高度可调

高度可调、通过调节支脚可在850 - 1.000 mm之间调节工作高度



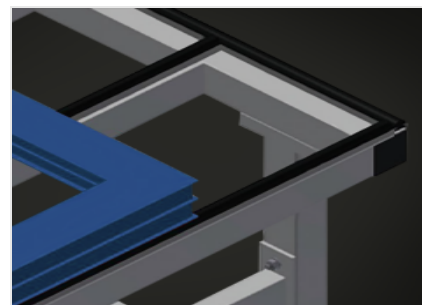
刷条 (选修的)

工作台支承面刷条



毛毡条 (选修的)

工作台支承面毛毡滑条



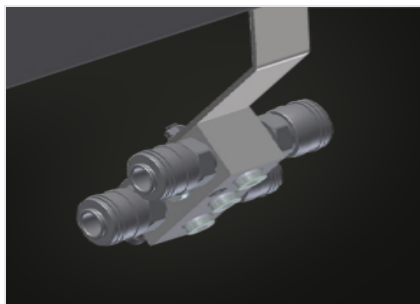
橡胶条 (选修的)

的工作台支承面橡胶滑条



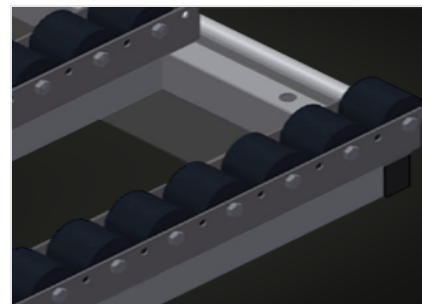
工具架 (选修的)

气动和电动工具工具架



四路压缩空气接口 (选修的)

连接压缩空气系统的四路压缩空气接口



整套滚轮支架 (选修的)

带有聚酰胺涂层的塑料滚轮、滑动轴承、每滚轮的承载能力为60kg、是输送和搬运PVC元件的理想之选



用于HT的末端支架 (选修的)

用于HT的末端支架



带塑料滑条的端部条 (选修的)

用于HT的带塑料滑条的端部条



特性

长度 (mm)	1000
宽度 (mm)	1300
高度 (mm)	850 ÷ 1000
重量 (Kg)	60
可调高度	●
带有塑料滑动条的工作台支撑面	●
带刷条的支撑面	○
带毡条的支撑面	○
带橡胶条的支撑面	○
辊筒支架	○
刀架	○
四重压缩空气连接	○
带边条的端条	○
端柱	○
通道截面	○
通道截面的辊筒支架	○

包括 ● 可用 ○