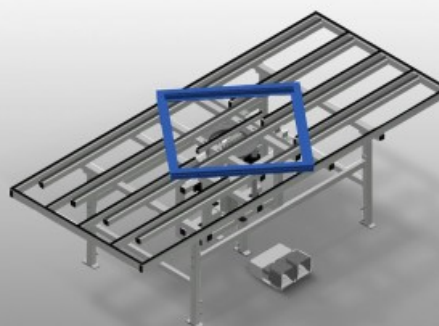


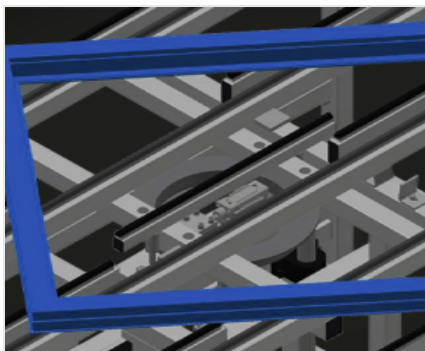


# HD

## 组装工作台

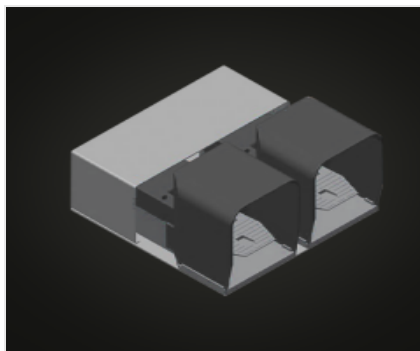


用于安装和送入密封件的提升和旋转工作台。钢制结构、坚固稳定。是安装和送入密封件的理想之选。高度可调。内工作台高度气动可调。内工作台可转动、带气动驻车制动器。带橡胶条的内工作台。带塑料滑条的外工作台。四路压缩空气接口。



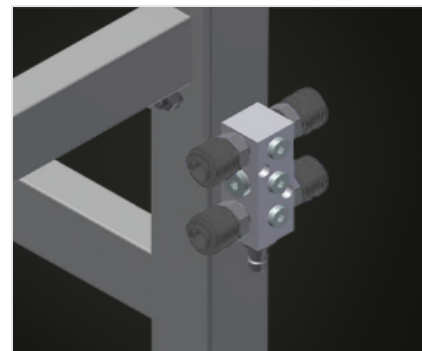
### 提升和旋转装置

在五金件安装以及最终安装以及拉入密封件时十分实用。气动内工作台高度可调。内工作台可转动、带气动驻车制动器



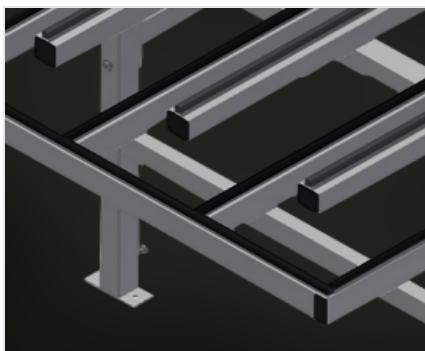
### 脚踏开关

通过脚踏阀门控制



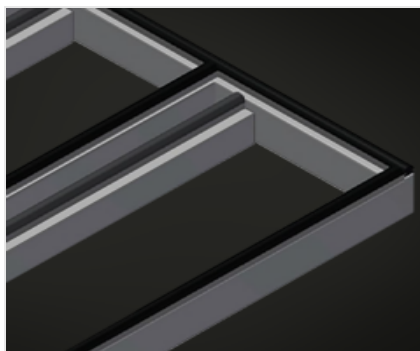
### 四路压缩空气接口

连接压缩空气系统的四路压缩空气接口



### 支承面

带塑料滑条的外工作台带橡胶条的内工作台



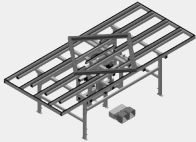
### 带橡胶条的外工作台 (选修的)

用于HD  
3000的外工作台支承面橡胶滑条。也可提供带橡胶型材的外工作台



### 型号

HD 3000



### 尺寸与重量

长度 (mm)	3.000
宽度 (mm)	1.300
重量 (Kg)	240

### 支撑表面

可调高度 (mm)	850 ÷ 1.000
内部工作台的气动提升装置 (mm)	150
装载能力 (kg)	200
带橡胶条的外部工作台	○

### 特性

工作空气压力 (bar)	7
大约空气消耗量 (l/min)	35

包括 ● 可用 ○