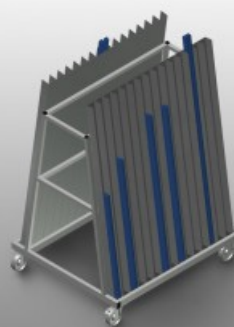
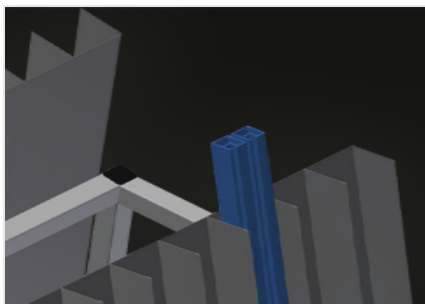


GLW 30

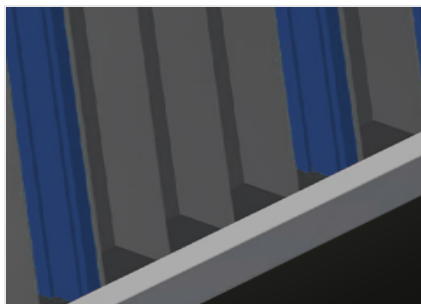


用于玻璃压条运输和分类存放的玻璃压条推车。钢制结构、坚固稳定。是玻璃压条垂直运输和分类存放的理想之选。带 30 个隔层的玻璃压条推车。每侧 15 个隔层。下部支承面带橡胶。四个转向滚轮、两个带刹车。



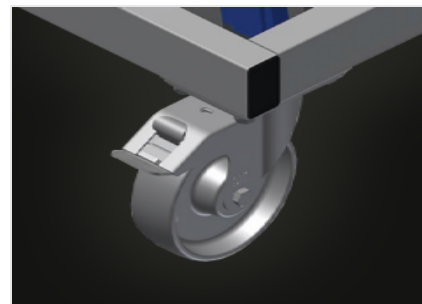
隔层

每侧15个隔层、总共30个隔层。隔层宽度75 mm、隔层深度65 mm、系统部分高度1.500 mm、系统倾斜度8°



下部支承面

下部支承面带橡胶



转向滚轮

四个转向滚轮、两个带刹车、实现高机动性并保证轻松、安全的操作



特性

长度 (mm)	1185
宽度 (mm)	1000
高度 (mm)	1660
隔仓	30
每一侧的隔仓	15
隔仓宽度 (mm)	75
隔仓深度 (mm)	65
重量 (Kg)	80
装载能力 (kg)	350
旋转轮直径 (mm)	125
旋转脚轮	4
带锁扣的旋转脚轮	2

包括 ● 可用 ○