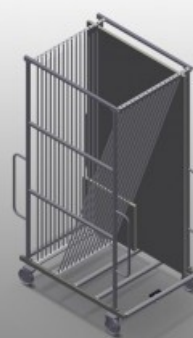
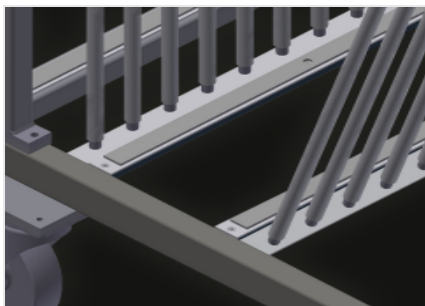


**GFW 15**

钢制结构、坚固稳定。对玻璃实施分类的理想工具。用于玻璃板的厂内运输。可容纳 15

片玻璃的隔架。可从两侧取料。玻璃支承面带橡胶型材。带塑料保护的隔架。两侧用于移动的运输架。两个转向滚轮和两个固定滚轮。



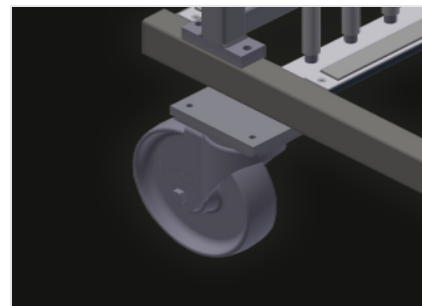
### 支承面

下部支承面配备橡胶型材，保护玻璃板，避免损坏



### 带塑料保护的隔架

所有的支承面均带有防滑PVC涂层，由此可在存放时避免玻璃发生损坏



### 整套转向滚轮

两个转向滚轮和两个固定滚轮，因此可自由移动。脚轮直径200 mm



特性

长度 (mm)	1810
宽度 (mm)	1300
高度 (mm)	3020
隔仓	15
隔仓宽度 (mm)	44
隔仓高度 (mm)	2600
重量 (Kg)	255
装载能力 (kg)	750
旋转轮直径 (mm)	200

包括 ● 可用 ○