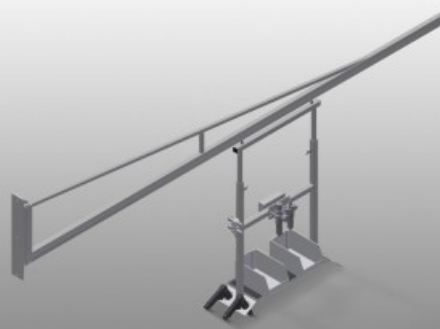
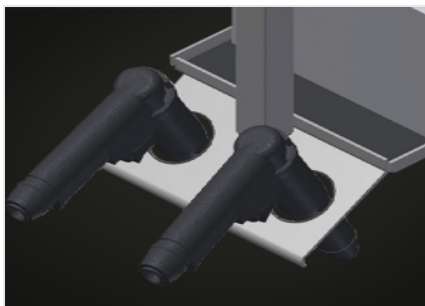


G 3000/4000



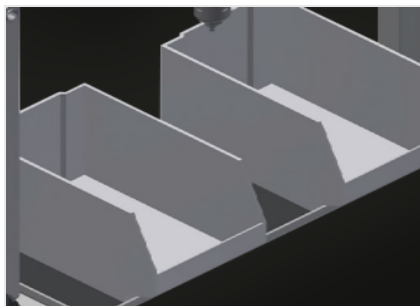
用于压缩空气和电气设备的设备支架。固定在墙上或钢柱上。工具和空气压缩装置的移动式存放设备、提供更好的工作条件。地面无空气软管。带高度调节装置的工具架。标配有两个螺旋软管（无需工具）。带维护单元和空气连接软管。双Schuko插座。四路压缩空气接口。

配件：可在需要时固定在钢柱S 3000上。



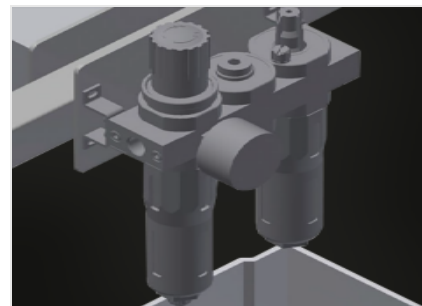
工具架

气动和电动工具工具架



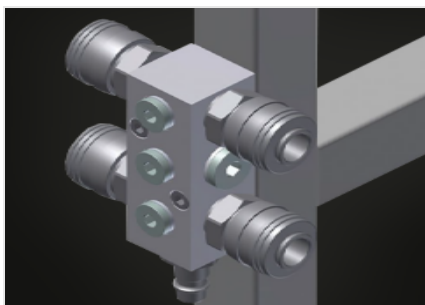
存放架

带有两个用于小配件、如：五金件和螺栓的塑料箱的实用型存放架



保养单元

用于气动工具的维护单元



压缩空气接口

用于气动工具的四路接口



双Schuko插座





特性

机械臂长度 (mm)	3.000 – 4.000
装载能力 (kg)	160 – 120
螺旋式软管 (无刀具)	2
维护单元和空气连接软管	●
双 Schuko 插座	●
四重压缩空气连接	●
用于地面固定的钢支架	○

包括 ● 可用 ○