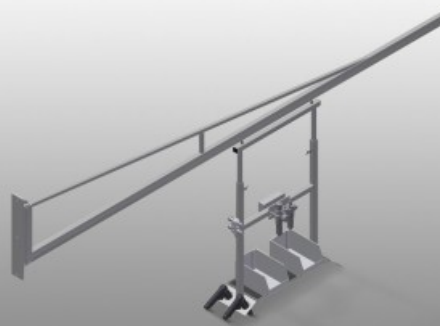


G



用于压缩空气和电气设备的设备支架。固定在墙上或钢柱上。工具和空气压缩装置的移动式存放设备、提供更好的工作条件。地面无空气软管。带高度调节装置的工具架。标配有两个螺旋软管（无需工具）。带维护单元和空气连接软管。双Schuko插座。四路压缩空气接口。



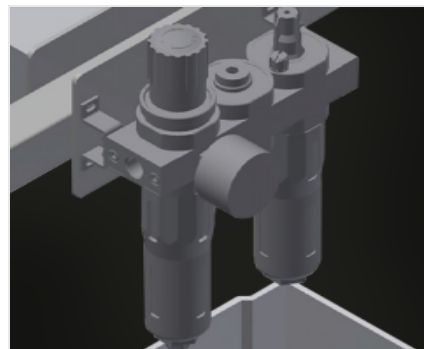
工具架

气动和电动工具工具架



存放架

带有两个用于小配件、如：五金件和螺栓的塑料箱的实用型存放架



保养单元

用于气动工具的维护单元



压缩空气接口

用于气动工具的四路接口



双Schuko插座



Voilàp S.p.A.
Via Archimede, 10
41019 – Limidi di Soliera (MO)
ITALY

Tel 059 895411
Fax: 059 859404
P.IVA e C.F. 02057270361
info@somecopvc.com
www.somecopvc.com

The right to make technical alterations is reserved.



型号

特性

G 3000 / G 4000

机械臂长度 (mm) 3.000 / 4.000

装载能力 (kg) 160 / 120

螺旋式软管 (无刀具) 2

维护单元和空气连接软管 ●

四重压缩空气连接 ●

双 Schuko 插座 ○

用于地面固定的钢支架 ○

包括 ● 可用 ○