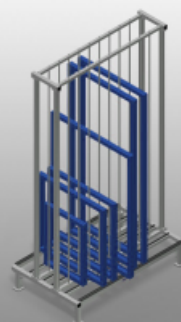


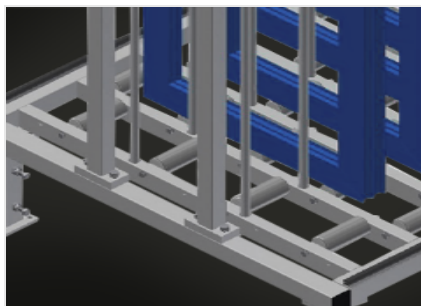
FFR 10

用于存放窗户元件的货架。钢制结构、坚固稳定。用于存放窗扇的货架。每一个元件都可直接取用。专门为集成于装配生产线而设计。可从两侧取料。带支承滚轮的支承面、装卸简便。带保护软管的隔架分隔杆。选件：用于RFR 10/FFR 10的滚轮和把手；用于支承滚轮的保护器（铝）。



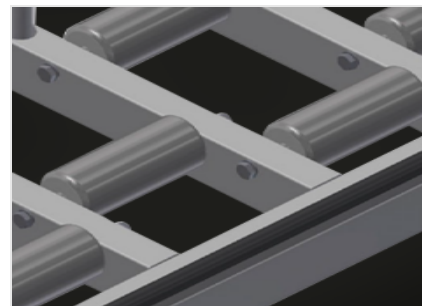
隔层

所有的支承面均带有防滑PVC涂层、由此可在存放时避免表面发生损坏



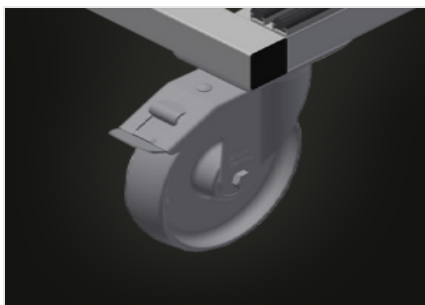
支承面

下部支承面配备有支承滚轮、方便装卸



型材保护器

用于支承滚轮的型材保护器3x120 mm(铝/48x)带保护软管的支承滚轮



整套转向滚轮 (选修的)

两个带制动机构的转向滚轮、两个固定滚轮、由此可自由移动、滚轮直径125 mm



特性

长度 (mm)	1820
宽度 (mm)	1000
高度 (mm)	2965
隔仓	10
隔仓宽度 (mm)	130
隔仓高度 (mm)	2600
重量 (Kg)	250
装载能力 (kg)	800
带边条的地板支架	●
覆盖保护管的隔板	●
带辊筒支撑台面	●
辊筒和手柄	○

包括 ● 可用 ○