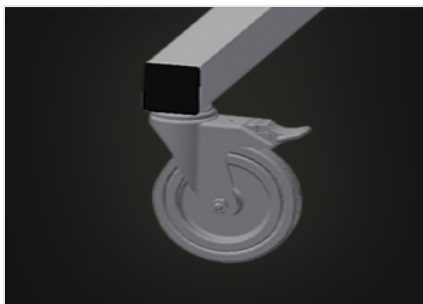


DW 4

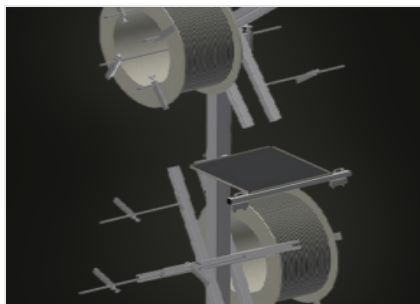


用于放置密封胶条卷的密封胶条车。钢制结构、坚固稳定。可以放置四卷密封胶条。拉入密封件时必不可少。能调整以放置不同直径的密封胶条。工具托盘。四个转向滚轮、两个带刹车。



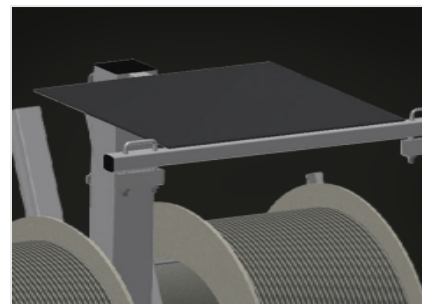
转向滚轮

四个转向滚轮、两个带刹车、实现高机动性并保证轻松、安全的操作



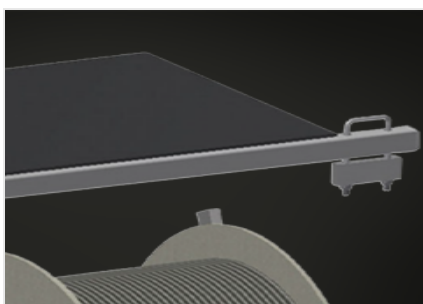
密封胶条卷支架

可容纳四个密封胶条卷。卷轴可依据胶条卷大小进行调整



放置工具

工具可存放在作业高度上



放卷制动器

每个卷轴均带有放卷制动器



特性

| | |
|-------------|------|
| 长度 (mm) | 700 |
| 宽度 (mm) | 700 |
| 高度 (mm) | 1870 |
| 卷轴支架 | 4 |
| 卷轴最大直径 (mm) | 750 |
| 卷轴最大宽度 (mm) | 250 |
| 重量 (Kg) | 40 |
| 旋转轮直径 (mm) | 125 |
| 旋转脚轮 | 4 |
| 带锁扣的旋转脚轮 | 2 |

包括 ● 可用 ○