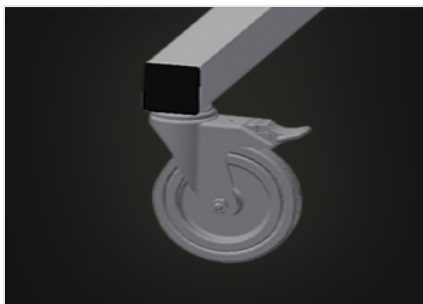


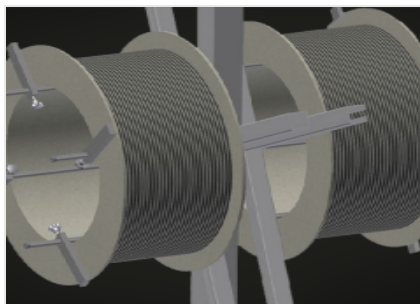
**DW 2**

用于放置密封胶条卷的密封胶条车。钢制结构、坚固稳定。可以放置两卷密封胶条。拉入密封件时必不可少。能调整以放置不同直径的密封胶条。工具托盘。四个转向滚轮、两个带刹车。



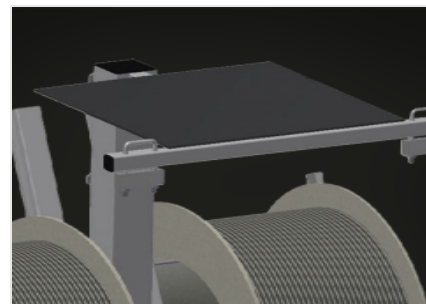
### 转向滚轮

四个转向滚轮、两个带刹车、实现高机动性并保证轻松、安全的操作



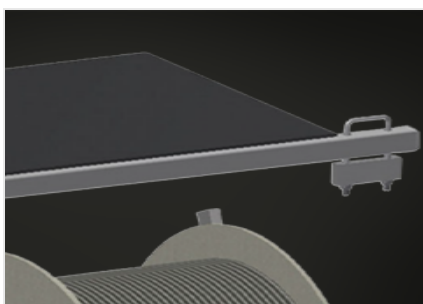
### 密封胶条卷支架

可容纳两个密封胶条卷。卷轴可依据胶条卷大小进行调整



### 放置工具

工具可存放在作业高度上



### 放卷制动器

每个卷轴均带有放卷制动器



特性

长度 (mm)	700
宽度 (mm)	700
高度 (mm)	1005
卷轴支架	2
卷轴最大直径 (mm)	750
卷轴最大宽度 (mm)	250
重量 (Kg)	25
旋转轮直径 (mm)	125
旋转脚轮	4
带锁扣的旋转脚轮	2

包括 ● 可用 ○