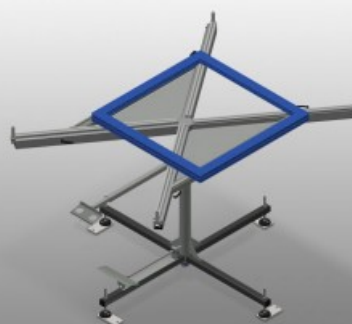
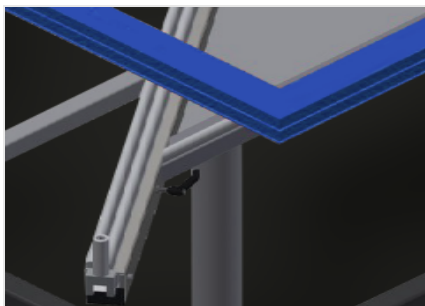


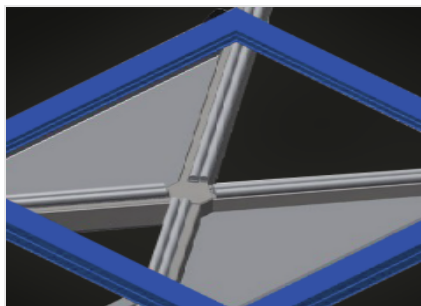
**DT 1000**

用于在框架和窗扇上进行加工作业的旋转工作台。钢制结构、坚固稳定。可旋转工作台。工作台可广泛应用于各种装配工作：可作为安装密封件的工作台、用于在特殊加工系统中的后续补充加工、五金件安装以及最终安装。四个可无级抽拉的支撑悬臂。支撑悬臂带橡胶型材覆层。工作台可旋转 360°并且通过踏板制动。带有实用的供摆放工具或其它物件的托盘以及工具架。选件：也可选配毛毡支架（用于木型材）。



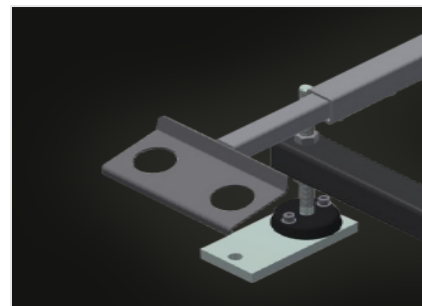
### 支承面

支撑悬臂带橡胶型材覆层



### 存放架

五个用于小配件、五金件和螺栓的实用型存放架



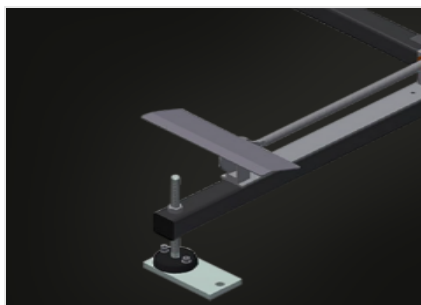
### 工具架

气动和电动工具工具架



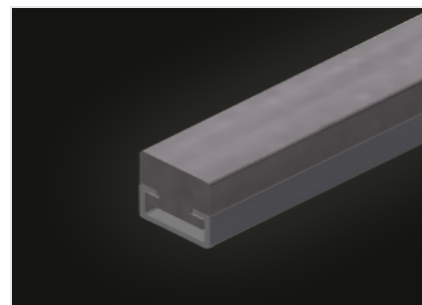
### 支撑悬臂

四个可摆动并且可无级抽出的支撑悬臂



### 踏板制动

工作台可旋转360°、通过脚踏板制动器停止旋转运动



### 毛毡表面 (选修的)

毛毡条



特性

长度 (mm)	700 ÷ 1000
高度 (mm)	900
重量 (Kg)	110
放置工具和配件的支撑面	●
带橡胶涂层的支撑臂	●
毛毡表面	○

包括 ● 可用 ○