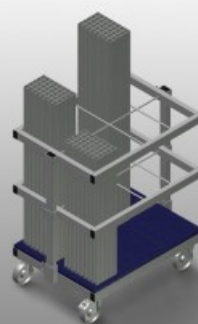
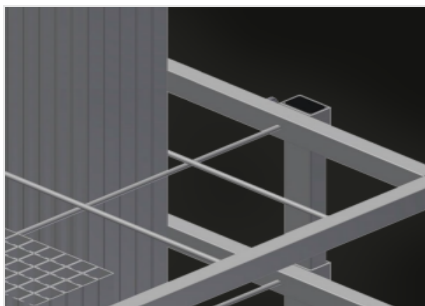


AW 800

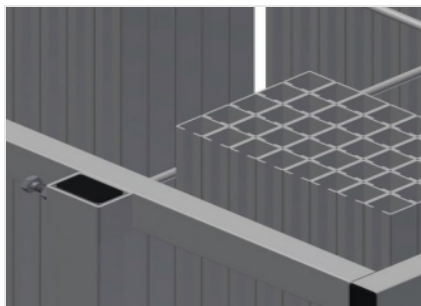


用于对切割完毕的加强型材进行分类存放和运输的推车。钢制结构、坚固稳定。以垂直式放置和运输钢型材。体积小巧。长度固定、型材存放状况清晰可见。四个转向滚轮、两个带刹车。



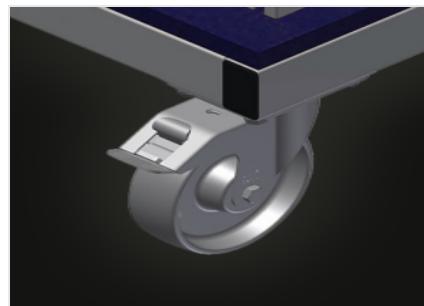
隔仓

六个隔层、存放空间大小190x265 mm



格子框架

两个格子框架、高度可调



转向滚轮

四个转向滚轮、两个带刹车、实现高机动性并保证轻松、安全的操作



特性

长度 (mm)	800
宽度 (mm)	600
高度 (mm)	960
隔仓	6
重量 (Kg)	35
装载能力 (kg)	400
旋转轮直径 (mm)	125
旋转脚轮	4
带锁扣的旋转脚轮	2

包括 ● 可用 ○