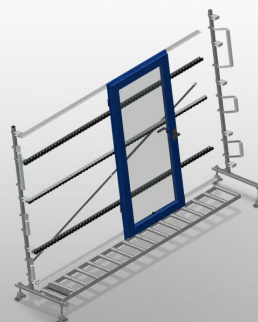


VR 4003

Pionowe podajniki rolkowe

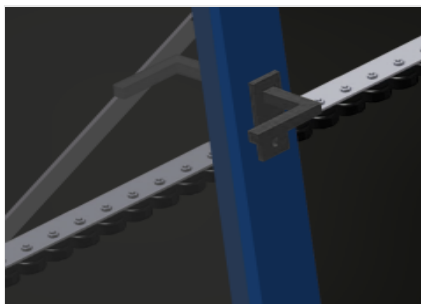


Pionowy podajnik rolkowy do transportu i przechowywania elementów okiennych. Stabilna konstrukcja stalowa. Możliwość rozbudowy w systemie modułowym. Pionowy podajnik rolkowy przeznaczony do transportu i przechowywania elementów okiennych. Wygodne pozycjonowanie elementów okiennych. Każdy zespół podajnika rolkowego o długości 4.000 mm. Podajnik rolkowy podzielony na trzy części. Listwy ślizgowe z tworzywa sztucznego, góra i dół. Trzy listwy rolkowe z rolkami gumowymi, średnica 50 mm. Jednostka podstawowa bez podpory końcowej. Opcje: Podpora końcowa do VR 2003/3003/4003; stoper końcowy do VR; rolka wprowadzająca do VR; ochrona profilu na rolkach nośnych (aluminium).



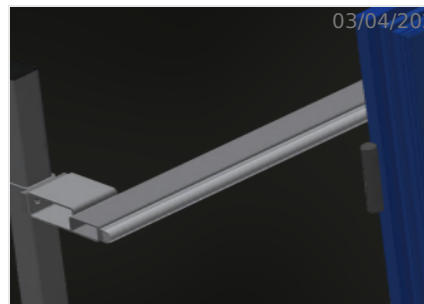
Rolki nośne

Kółka transportowe przelotowe,
szerokość rolki nośnej L = 3 x 120 mm



Listwy rolkowe

Trzy listwy rolkowe z rolkami
gumowymi, średnica 50 mm



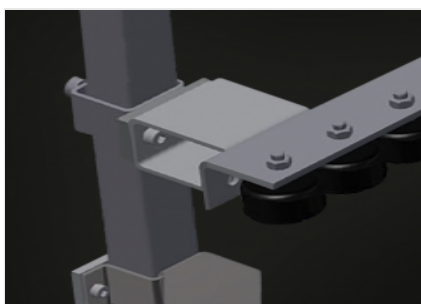
Tylne podpory

Tylne podpory profilowe w formie
listew ślizgowych z tworzywa
sztucznego, góra i dół



Podajnik rolkowy, regulacja wysokości

Dolna wysokość podajnika rolkowego,
regulowana na stópkach



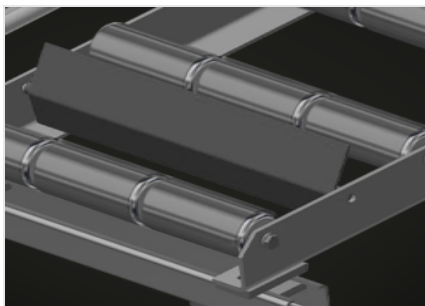
Listwa rolkowa regulacja wysokości

Listwa rolkowa z regulacją wysokości



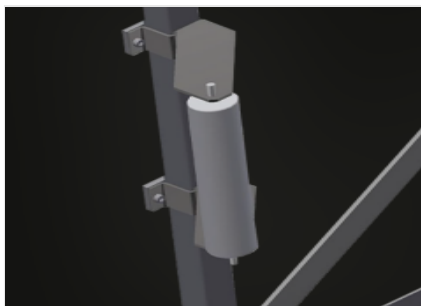
Podpora końcowa (Opcjonalnie)

Podpora końcowa bezwzględnie
wymagana na końcu linii do VR 2000,
VR 3000 i VR 4000



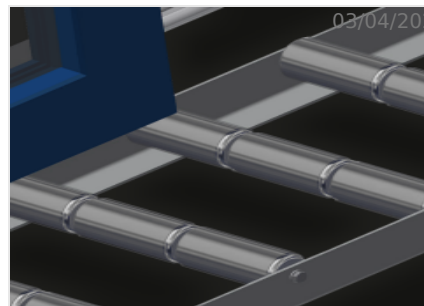
**Stoper końcowy
(Opcjonalnie)**

Stoper końcowy L = 3x120 mm



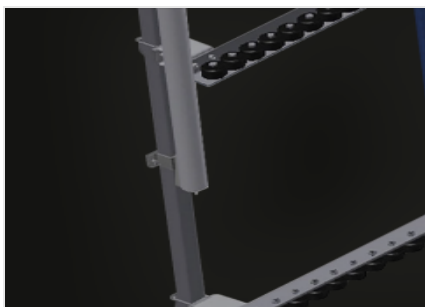
**Rolka wprowadzająca
(Opcjonalnie)**

Rolki ochronne na początku lub końcu
podajnika rolkowego: - L = 500 mm
(para) - L = 250 mm (para)



**Ochrona profilu
(Opcjonalnie)**

Warstwa ochronna na rolkach nośnych
3x120 mm (aluminium/33 x i
aluminium/48 x). Rolki nośne pokryte
warstwą ochronną w celu
zabezpieczenia profilu przed
uszkodzeniami



**Dodatkowe listwy
rolkowe (Opcjonalnie)**

Dodatkowe listwy rolkowe z rolkami
gumowymi góra/dół

SPECYFIKACJE

Długość (mm)	4.000
Szerokość (mm)	900
Wysokość (mm)	2.400
Rolki nośne podzielone na 3 części (mm)	3 x 120
Wysokość podparcia (mm)	2.100
Ładowność (kg)	200
Waga (kg)	220
Mini-przenośniki rolkowe z gumowymi rolkami o średnicy 50 mm	3
Dodatkowe listwy rolkowe z rolkami gumowymi góra/dół	<input type="radio"/>
Jednostka podstawowa z końcowym słupkiem	<input checked="" type="radio"/>
Słupek końcowy	<input type="radio"/>
Rolki wprowadzające L= 500 mm (para)	<input type="radio"/>
Rolki wprowadzające L= 250 mm (para)	<input type="radio"/>
Ostony profilu dla Rb= 3x120 mm	<input type="radio"/>
Odbój ogranicznika Rb L= 3x120 mm	<input type="radio"/>

włączony ● dostępny ○