

VR 4000 F

Pionowe podajniki rolkowe



Pionowy podajnik rolkowy do transportu elementów okiennych. Stabilna konstrukcja stalowa. Pionowy podajnik rolkowy przeznaczony do transportu elementów do kolejnej obróbki oraz do transportu lub magazynowania i sortowania gotowych okien. Łatwa manipulacja elementami okiennymi. Każdy zespół podajnika rolkowego o długości 4.000 mm. Listwy ślizgowe z tworzywa sztucznego, góra i dół. Trzy listwy rolkowe z rolkami gumowymi, średnica 50 mm. Jednostka podstawowa z podporą końcową. Pionowy podajnik rolkowy na szynach z kółkami jezdny, przesuwny. Opcje: szyna jezdna 2,0 m odpowiednio lewa i prawa; stoper końcowy do VR; rolka wprowadzająca do VR; ochrona profilu na rolkach nośnych (aluminium).



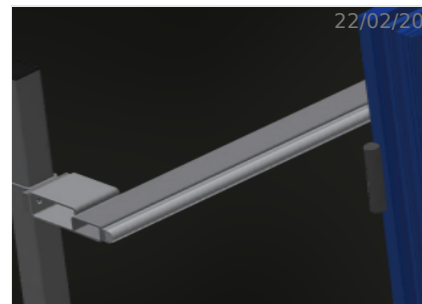
Rolki nośne

Kółka transportowe przelotowe,
szerokość rolki nośnej 200 mm



Listwy rolkowe

Trzy listwy rolkowe z rolkami
gumowymi, średnica 50 mm



Tylne podpory

Tylne podpory profilowe w formie
listew ślizgowych z tworzywa
sztucznego, góra i dół



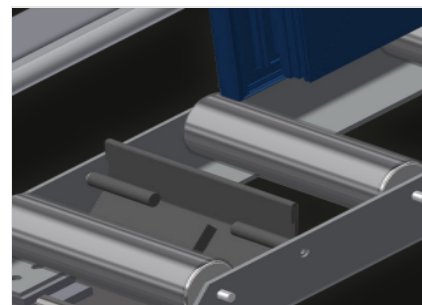
Uchwyt

Uchwyt do łatwego przesuwania
podajnika rolkowego na szynach



Układ jezdny

Układ jezdny z rolkami obreżowymi i
hamulcem ustalającym



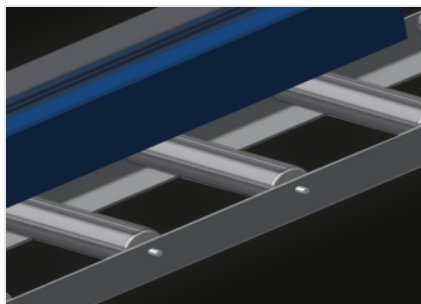
Stoper końcowy (Opcjonalnie)

Stoper końcowy L = 200 mm



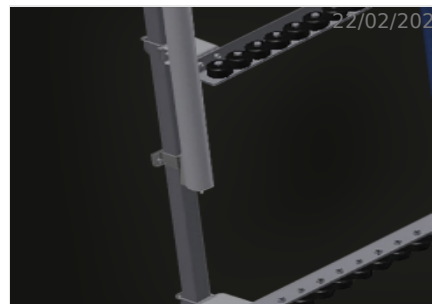
**Rolka wprowadzająca
(Opcjonalnie)**

Rolki ochronne na początku lub końcu podajnika rolkowego: - L = 500 mm (para) - L = 250 mm (para)



**Ochrona profilu
(Opcjonalnie)**

Warstwa ochronna na rolkach nośnych 200 mm (aluminium/11 x i aluminium/16 x). Rolki nośne pokryte warstwą ochronną w celu zabezpieczenia profilu przed uszkodzeniami



22/02/2025

**Dodatkowe listwy
rolkowe (Opcjonalnie)**

Dodatkowe listwy rolkowe z rolkami gumowymi góra/dół



**Szyna jezdna
(Opcjonalnie)**

Szyna jezdna 2,0 m odpowiednio lewa i prawa

SPECYFIKACJE

| | |
|--|----------------------------------|
| Długość (mm) | 4.000 |
| Szerokość (mm) | 1.000 |
| Wysokość (mm) | 2.490 |
| Szerokość rolek nośnych (mm) | 200 |
| Wysokość podparcia (mm) | 2.100 |
| Ładowność (kg) | 200 |
| Waga (kg) | 200 |
| Mini-przeźnośniki rolkowe z gumowymi rolkami o średnicy 50 mm | 3 |
| Dodatkowe listwy rolkowe z rolkami gumowymi góra/dół | <input type="radio"/> |
| Jednostka podstawowa z końcowym słupkiem | <input checked="" type="radio"/> |
| Pionowy przeźnośnik rolkowy przesuwany na ruchomych torach, z kołami kołnierзовymi | <input checked="" type="radio"/> |
| Rolki wprowadzające L= 500 mm (para) | <input type="radio"/> |
| Rolki wprowadzające L= 250 mm (para) | <input type="radio"/> |
| Ostony profilu dla Rb = 200 mm | <input type="radio"/> |
| Tor 2,0 m z lewej i z prawej | <input type="radio"/> |
| Odbój ogranicznika Rb L= 200 mm | <input type="radio"/> |

włączony ● dostępny ○