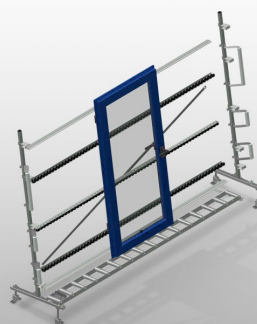


VR 4000

Pionowe podajniki rolkowe

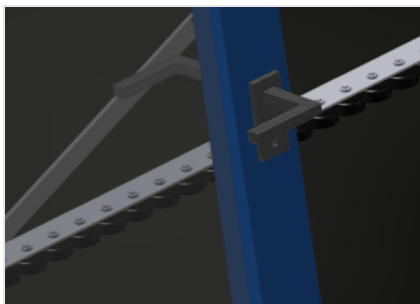


Pionowy podajnik rolkowy do transportu i przechowywania elementów okiennych. Stabilna konstrukcja stalowa. Możliwość rozbudowy w systemie modułowym. Pionowy podajnik rolkowy przeznaczony do transportu i przechowywania elementów okiennych. Wygodne pozycjonowanie elementów okiennych. Każdy zespół podajnika rolkowego o długości 4.000 mm. Listwy ślizgowe z tworzywa sztucznego, góra i dół. Trzy listwy rolkowe z rolkami gumowymi, średnica 50 mm. Jednostka podstawowa bez podpory końcowej.



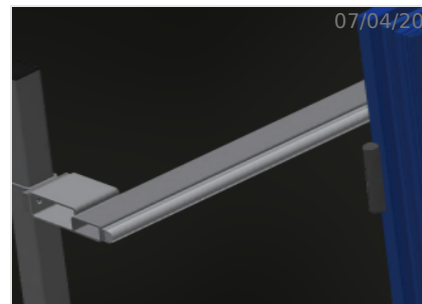
Rolki nośne

Kółka transportowe przelotowe,
szerokość rolki nośnej 200 mm



Listwy rolkowe

Trzy listwy rolkowe z rolkami
gumowymi, średnica 50 mm



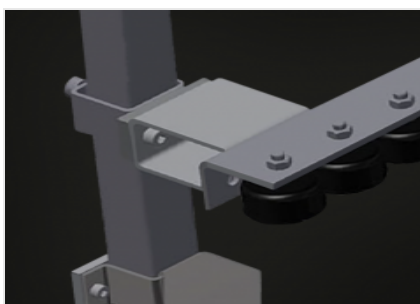
Tylne podpory

Tylne podpory profilowe w formie
listew ślizgowych z tworzywa
sztucznego, góra i dół



Podajnik rolkowy, regulacja wysokości

Dolna wysokość podajnika rolkowego,
regulowana na stópkach



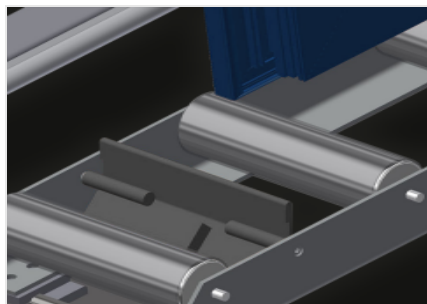
Listwa rolkowa regulacja wysokości

Listwa rolkowa z regulacją wysokości



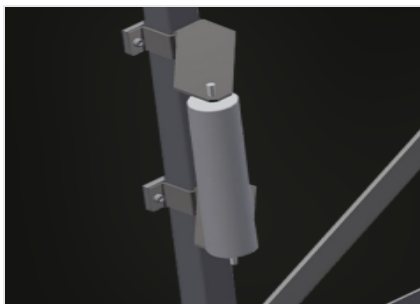
Podpora końcowa (Opcjonalnie)

Podpora końcowa bezwzględnie
wymagana na końcu linii do VR 2000,
VR 3000 i VR 4000



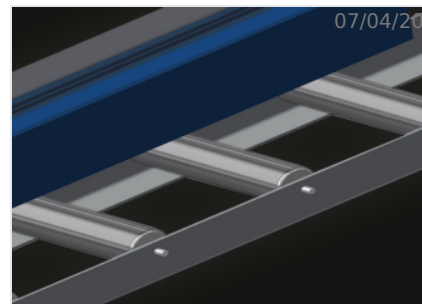
**Stoper końcowy
(Opcjonalnie)**

Stoper końcowy L = 200 mm



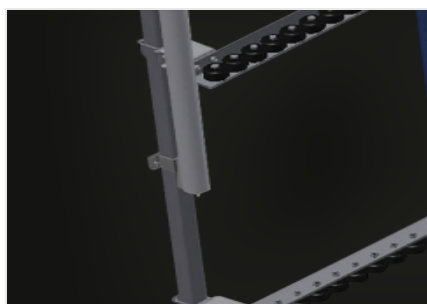
**Rolka wprowadzająca
(Opcjonalnie)**

Rolki ochronne na początku lub końcu podajnika rolkowego: - L = 500 mm (para) - L = 250 mm (para)



**Ochrona profilu
(Opcjonalnie)**

Warstwa ochronna na rolkach nośnych 200 mm (aluminium/11 x i aluminium/16 x). Rolki nośne pokryte warstwą ochronną w celu zabezpieczenia profilu przed uszkodzeniami



**Dodatkowe listwy
rolkowe (Opcjonalnie)**

Dodatkowe listwy rolkowe z rolkami gumowymi góra/dół

WYMIAR I WAGA

Długość (mm)	4.000
Szerokość (mm)	900
Wysokość (mm)	2.400
Szerokość rolek nośnych (mm)	200
Wysokość podparcia (mm)	2.100
Waga (kg)	200

SPECYFIKACJE

Ładowność (kg)	200
Mini-przenośniki rolkowe z gumowymi rolkami o średnicy 50 mm	<input checked="" type="checkbox"/>
Jednostka podstawowa z końcowym słupkiem	<input checked="" type="checkbox"/>
Słupek końcowy	<input type="checkbox"/>
Rolki wprowadzające L= 500 mm (para)	<input type="checkbox"/>
Rolki wprowadzające L= 250 mm (para)	<input type="checkbox"/>
Dodatkowe listwy rolkowe z rolkami gumowymi góra/dół	<input type="checkbox"/>
Osłony profilu dla Rb = 200 mm	<input type="checkbox"/>
Odbój ogranicznika Rb L= 200 mm	<input type="checkbox"/>

włączony ● dostępny ○