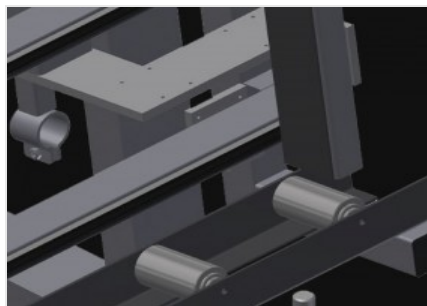


**VE 3000/60**

Jednostka do kontroli i  
szklenia

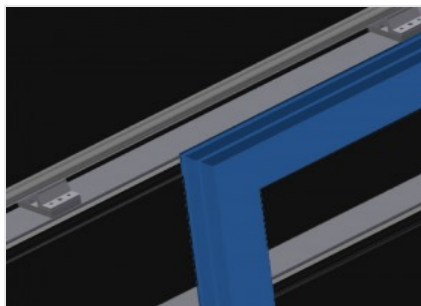


Jednostka do kontroli i szklenia końcowej. Szybki, dokładny montaż okien, drzwi i elementów. Stabilna konstrukcja stalowa. Dokładność dzięki równoległemu dociskowi belek mocujących z ręcznie obracanymi belkami dociskowymi. Prosta obsługa włącznikiem nożnym. Pneumatyczne centrowanie środkowe, półka na narzędzia i przyłączy sprężonego powietrza, poczwórne.



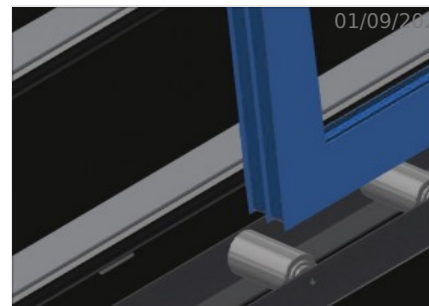
### Belka dociskowa

Pneumatyczne centrowanie środkowe.  
Dokładność dzięki równoległemu  
dociskowi belek mocujących



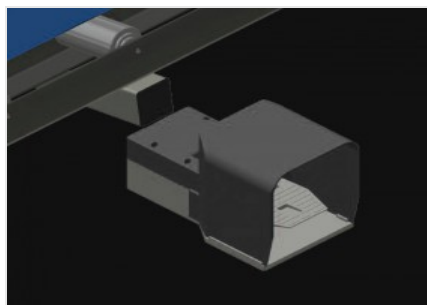
### Tylne podpory

Tylne podpory profilowe w formie  
listew ślizgowych z tworzywa  
sztucznego



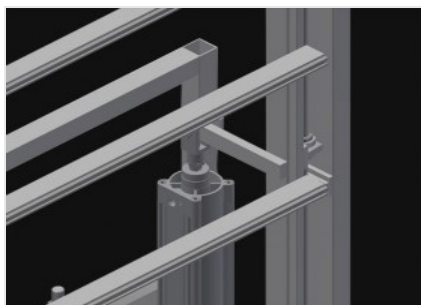
### Listwy rolkowe

Dolny podajnik rolkowy z rolkami  
nośnymi, L = 120 mm



### Włącznik nożny

Wszystkie funkcje regulowane są  
zaworami nożnymi



### Regulacja wysokości (Opcjonalnie)

Bezstopniowa regulacja wysokości, L =  
500 mm

**SPECYFIKACJE**

Długość (mm)	3.050
Szerokość (mm)	900
Wysokość (mm)	2.600
Maksymalna szerokość zaciskania (mm)	2.800
Minimalna szerokość zaciskania (mm)	390
Wysokość sztang zaciskowych (mm)	2.300
Szerokość sztang zaciskowych (mm)	100
Szerokość dolnego przenośnika rolkowego (mm)	120
Waga (kg)	370
Ładowność (kg)	200
Poczwórne przyłącze sprężonego powietrza	●
Ciśnienie powietrza roboczego (bar)	7
Zużycie powietrza około (l/min)	35
Środkowanie pneumatyczne	●
Półka na narzędzia	●
Regulowana wysokość	○

włączony ●    dostępny ○