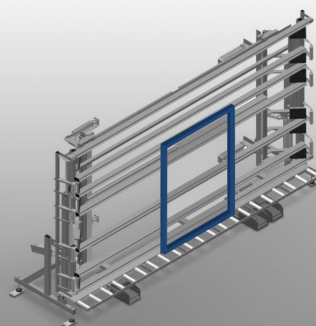
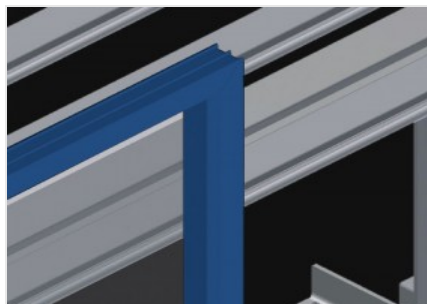


VE 3000

Jednostka do kontroli i
szklenia

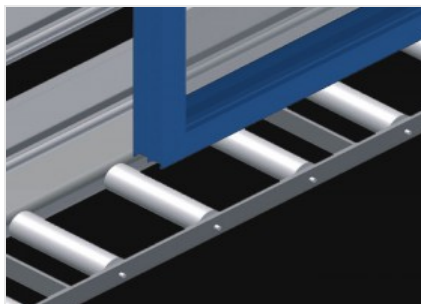


Jednostka do kontroli i szklenia w ramach szklenia i kontroli końcowej w produkcji indywidualnej i seryjnej. Szybki, dokładny montaż okien, drzwi i elementów. Dokładność dzięki równoległemu dociskowi belek mocujących. Stabilna konstrukcja stalowa. Bezstopniowa regulacja wysokości. Prosta obsługa włącznikiem nożnym. Dwie składane pneumatycznie i przesuwne belki dociskowe i przyłącze sprężonego powietrza, poczwórne.



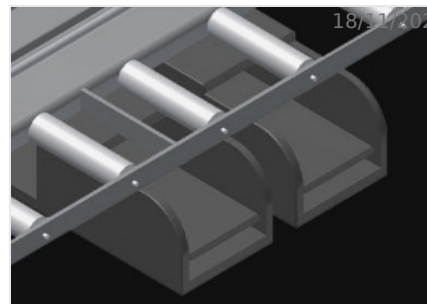
Tyłne podpory

Tyłne podpory profilowe w formie listew ślizgowych z tworzywa sztucznego



Listwy rolkowe

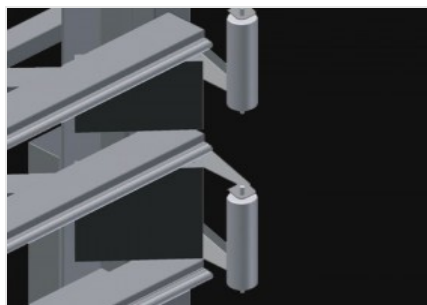
Dolny podajnik rolkowy z rolkami nośnymi, L = 200 mm



18/11/2024

Włącznik nożny

Wszystkie funkcje regulowane są zaworami nożnymi



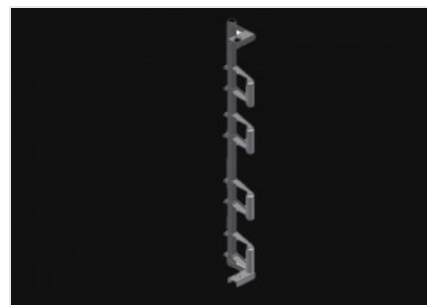
Belka dociskowa

Jednoczesne, synchroniczne rozłożenie i przesunięcie belek dociskowych, co ogranicza do minimum zapotrzebowanie czasowe przy otwieraniu i zamykaniu prasy. Zapewnia to swobodny przebieg okna



Rolki wprowadzające, prawy (Opcjonalnie)

Rolki ochronne na początku lub końcu podajnika rolkowego



Rolki wprowadzające, lewy (Opcjonalnie)

Rolki ochronne na początku lub końcu podajnika rolkowego



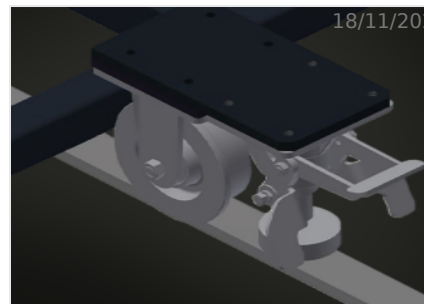
**Regulacja nachylenia 0°
- 8° (Opcjonalnie)**

Pneumatyczna regulacja nachylenia 0°
- 8°



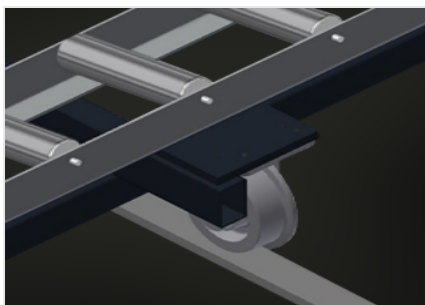
**Ochrona profilu
(Opcjonalnie)**

Ochrona profilu na rolkach nośnych
200 mm. Rolki nośne pokryte warstwą
ochronną w celu zabezpieczenia
profilu przed uszkodzeniami



**Układ jezdny
(Opcjonalnie)**

Układ jezdny do KT/KTH/MS/VE. Układ
jezdny z rolkami obrzeżowymi i
hamulcem ustalającym



**Szyna jezdna
(Opcjonalnie)**

Szyna jezdna 2,0 m odpowiednio lewa
i prawa

SPECYFIKACJE

Długość (mm)	4.410
Szerokość (mm)	1.180
Wysokość (mm)	2.600
Maksymalna szerokość zaciskania (mm)	3.000
Minimalna szerokość zaciskania (mm)	400
Regulowana wysokość (mm)	500
Wysokość sztang zaciskowych (mm)	2.300
Szerokość sztang zaciskowych (mm)	120
Wysokość regulowana bezstopniowo	<input checked="" type="radio"/>
Szerokość dolnego przenośnika rolkowego (mm)	200
Waga (kg)	470
Ładowność (kg)	200
Poczwórne przyłącze sprężonego powietrza	<input checked="" type="radio"/>
Ciśnienie powietrza roboczego (bar)	7
Zużycie powietrza około (l/min)	35
Rolki wprowadzające z prawej, kompletne L= 2052 mm	<input type="radio"/>
Rolki wprowadzające z lewej, kompletne L= 2052 mm	<input type="radio"/>
Jednostka ruchoma	<input type="radio"/>
Tor 2,0 m z lewej i z prawej	<input type="radio"/>
Ośłony profilu dla Rb = 200 mm	<input type="radio"/>
Pneumatyczna regulacja nachylenia 0° - 8°	<input type="radio"/>

włączony dostępny