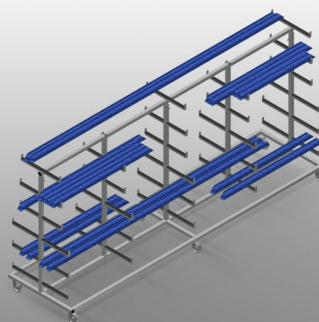
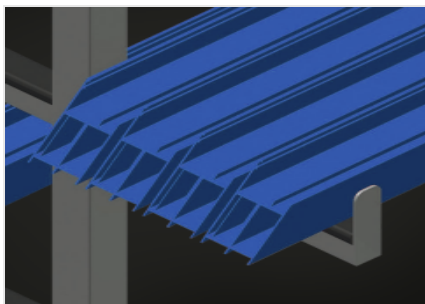


PWW 4000

Transport i wózki

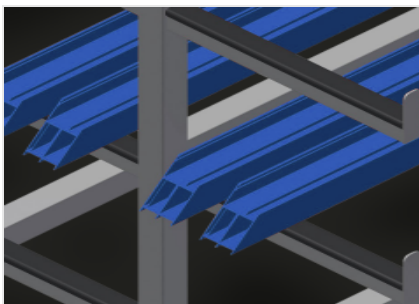


Wózek do poziomego składowania i transportu profili. Stabilna konstrukcja stalowa. Poziomy transport profili. Łatwy transport profili przyciętych na wymiar. Ramiona nośne pokryte gumą. Wózek do profili z obustronnymi wspornikami. Sześć wsporników na słupek. Trzy podpory środkowe. Sześć kółek, z których dwa z blokadą. Opcje: pojedynczy słupek środkowy.



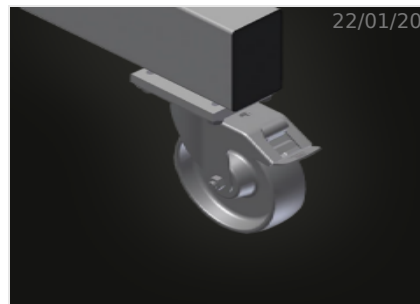
Prosty załadunek i rozładunek

Szybki dostęp dzięki przejrzystemu przechowywaniu



Ramiona podporowe

Ramiona podporowe pokryte gumą, wspornik środkowy, regulowany



Kółka zwrotne

Cztery kółka zwrotne, z czego dwa z blokadą zapewniają znaczną ruchomość i łatwą, bezpieczną obsługę

SPECYFIKACJE

| | |
|------------------------------------|-------|
| Długość (mm) | 4.000 |
| Szerokość (mm) | 1.000 |
| Wysokość (mm) | 1.960 |
| Półki | 11 |
| Szerokość wewnętrzna (mm) | 260 |
| Szerokość dolnej półki (mm) | 420 |
| Szerokość górnej półki (mm) | 300 |
| Waga (kg) | 130 |
| Ładowność (kg) | 500 |
| Średnica kół obrotowych (mm) | 125 |
| Koła obrotowe | 6 |
| Koła obrotowe z odbojem blokującym | 2 |
| Słupek środkowy | 3 |

włączony ● dostępny ○