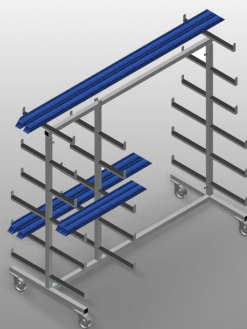
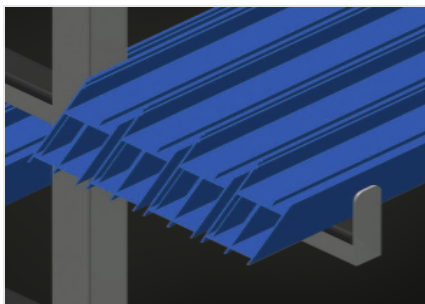


**PWW 1000**

Transport i wózki

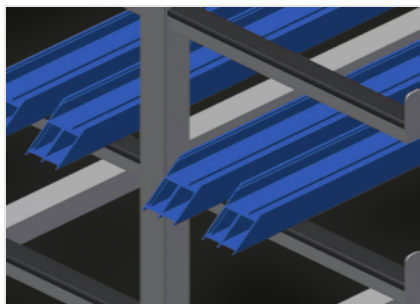


Wózek do poziomego składowania i transportu profili. Stabilna konstrukcja stalowa. Poziomy transport profili. Ramiona podporowe pokryte gumą. Wózek do profili z obustronnymi wspornikami. Sześć wsporników na słupek. Jeden wspornik środkowy. Cztery kółka, z których dwa z blokadą. Opcja: pojedynczy słupek środkowy.



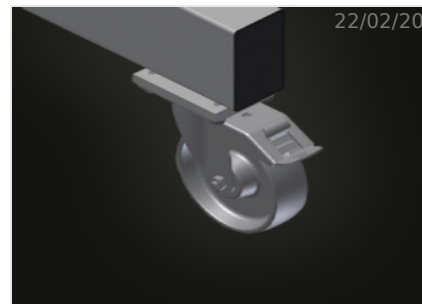
### Prosty załadunek i rozładunek

Szybki dostęp dzięki przejrzystemu przechowywaniu



### Ramiona podporowe

Ramiona podporowe pokryte gumą, wspornik środkowy, regulowany



### Kółka zwrotne

Cztery kółka zwrotne, z czego dwa z blokadą zapewniają znaczną ruchomość i łatwą, bezpieczną obsługę



### Wspornik środkowy pojedynczy (Opcjonalnie)

Dodatkowy wspornik środkowy

**SPECYFIKACJE**

|                                    |       |
|------------------------------------|-------|
| Długość (mm)                       | 1.625 |
| Szerokość (mm)                     | 900   |
| Wysokość (mm)                      | 1.960 |
| Półki                              | 11    |
| Szerokość wewnętrzna (mm)          | 260   |
| Szerokość dolnej półki (mm)        | 420   |
| Szerokość górnej półki (mm)        | 300   |
| Waga (kg)                          | 60    |
| Ładowność (kg)                     | 350   |
| Średnica kół obrotowych (mm)       | 125   |
| Koła obrotowe                      | 4     |
| Koła obrotowe z odbojem blokującym | 2     |
| Słupki środkowy                    | 1     |
| Słupki środkowy pojedynczy         | ○     |

włączony ●    dostępny ○