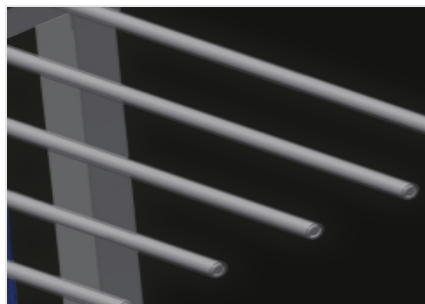


PWS 1400

Transport i wózki

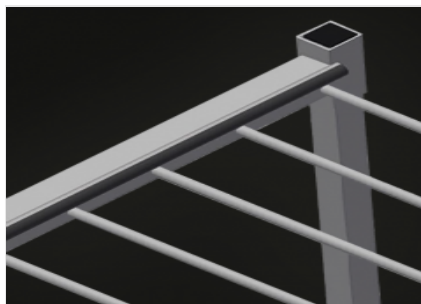


Wózek do pionowego składowania i transportu profili aluminiowych. Stabilna konstrukcja stalowa. Idealny do transportu i ergonomicznego przechowywania przyciętych na długość profili. Pionowy transport profili. Pojemność na 30-40 profili. Regulowana wysokość przegród. Dolna powierzchnia nośna z listwami gumowymi. Przegródy z gumową otuliną ochronną na rurkach. Tylne oparcie z gumowymi listwami. Cztery kółka, z których dwa z blokadą.



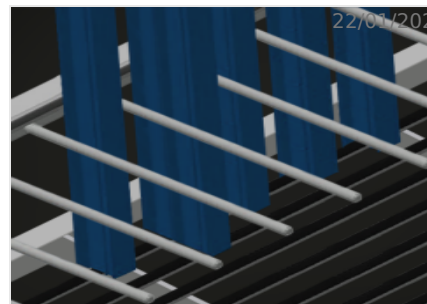
**Wózek z przegrodami
pokrytymi warstwą
osłoną z tworzywa
sztucznego**

Wózek z przegrodami z regulacją wysokości. Wszystkie powierzchnie robocze pokryte są antypoślizgową warstwą PCW, co pozwala uniknąć uszkodzenia powierzchni przy przechowywaniu.



**Podpory pokryte
profilem gumowym**

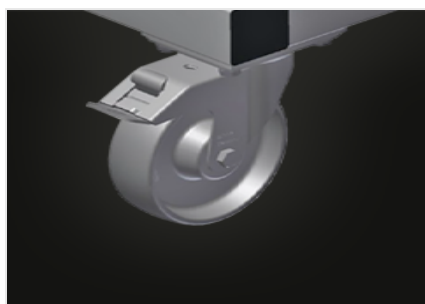
Podpory listwowe z rolkami pokrytymi gumą, które chronią profil przed uszkodzeniami.



22/03/2025

**Podstawa pokryta
profilem gumowym**

Powierzchnia robocza z listwą gumową, chroni profil przed uszkodzeniami.



Kółka zwrotne

Cztery kółka zwrotne, z czego dwa z blokadą zapewniają znaczną ruchomość i łatwą, bezpieczną obsługę.

SPECYFIKACJE

Długość (mm)	1.440
Szerokość (mm)	790
Wysokość (mm)	1.360
Separatory	2
Przedziały	9
Średnica kół obrotowych (mm)	125
Szerokość przedziału (mm)	120
Głębokość przedziału (mm)	540
Wysokość podparcia (mm)	1.150
Waga (kg)	72
Ładowność (kg)	350
Liczba sztang profilu	30 - 40
Wózek transportowy profili z załadunkiem z jednej strony	<input checked="" type="checkbox"/>
Separatory z ochronnym przewodem rurowym	<input checked="" type="checkbox"/>
Dolny blat z gumowymi paskami	<input checked="" type="checkbox"/>
Tyłny wspornik z gumowymi paskami	<input checked="" type="checkbox"/>

włączony ● dostępny ○