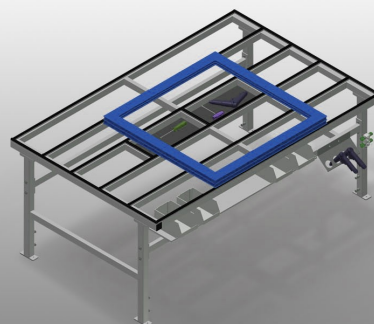
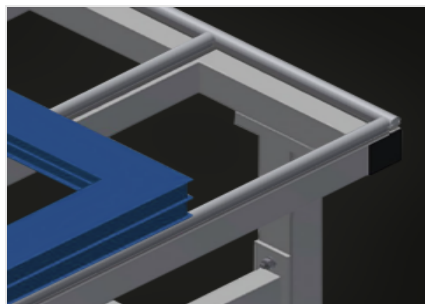


MT 2000

Montaż i logistyka

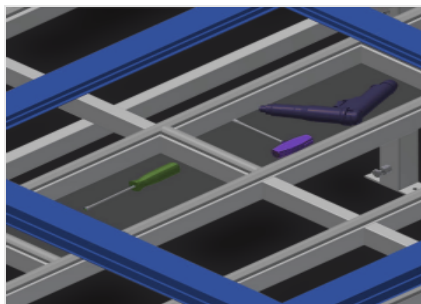


Stół montażowy do wszystkich prac związanych z ramami i skrzydłami. Stabilna konstrukcja stalowa. Stół montażowy przeznaczony do wszystkich prac związanych z ramie i skrzydle. Powierzchnia robocza: listwy ślizgowe z tworzywa sztucznego. Półka narzędziowa do odkładania akcesoriów i narzędzi. Regulowany w pionie. Praktyczny półka pod powierzchnią stołu. Cztery pojemniki z tworzywa na drobne akcesoria, okucia i śruby. Przyłącze sprężonego powietrza, poczwórne. Łatwy montaż w systemie modułowym. Opcje: listwy szczotkowe; listwy z filcem (do profili drewnianych); listwy gumowe (dla profili aluminiowych); podwójne dwupinowe gniazdo z uziemieniem; uchwyt narzędziowy; zespół przygotowania powietrza; kółka zwrotne; wąż spiralny.



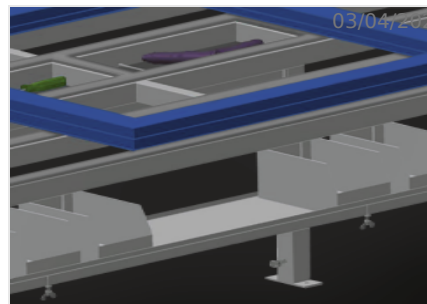
Powierzchnia robocza

Powierzchnia robocza: listwy ślizgowe z tworzywa sztucznego



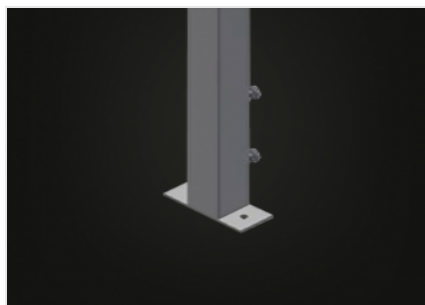
Półka narzędziowa

Półka narzędziowa do odkładania akcesoriów i narzędzi



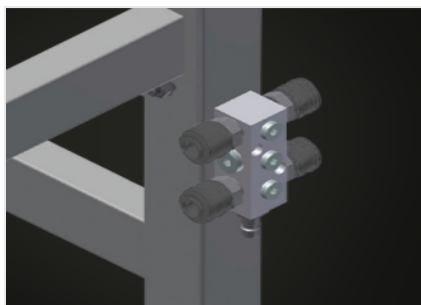
Półka

Półka z czterema pojemnikami z tworzywa sztucznego do niewielkich akcesoriów, okuć i śrub



Regulacja wysokości

Możliwość dostosowania wysokości, wysokość robocza regulowana na stopkach w zakresie 850 - 1.000 mm



Przyłącze sprężonego powietrza, poczwórne

Przyłącze sprężonego powietrza, poczwórne do podłączania narzędzi pneumatycznych



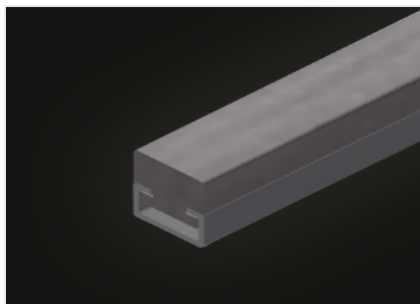
Kółka zwrotne (Opcjonalnie)

Układ jezdny z dwoma kółkami zwrotnymi, z blokadą obrotu i hamulcem jazdy oraz dwoma kółkami stałymi



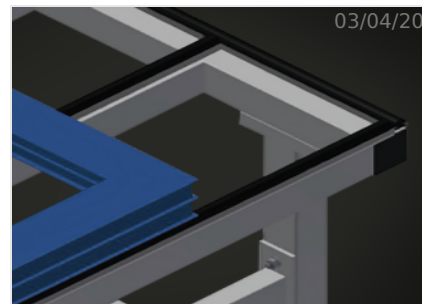
**Listwy szczotkowe
(Opcjonalnie)**

Powierzchnia robocza: listwy szczotkowe



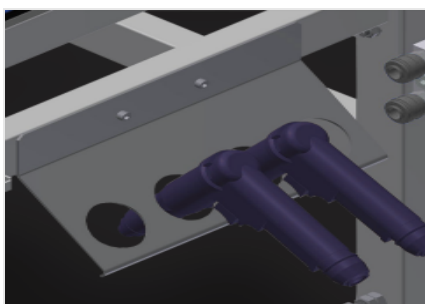
**Listwy filcowe
(Opcjonalnie)**

Powierzchnia robocza: listwy pokryte filcem



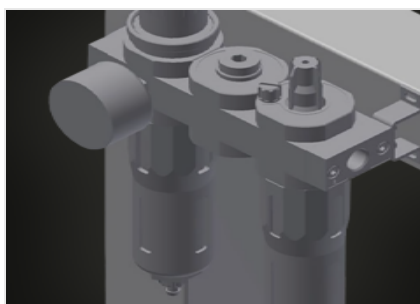
**Listwy gumowe
(Opcjonalnie)**

Powierzchnia robocza: listwy z gumowym profilem grzybkowym



**Uchwyt narzędziowy
(Opcjonalnie)**

Uchwyt narzędziowy do narzędzi pneumatycznych lub elektrycznych



**Zespół przygotowania powietrza
(Opcjonalnie)**

Zespół przygotowania powietrza do narzędzi pneumatycznych



**Gniazdka schuko
podwójne (Opcjonalnie)**

SPECYFIKACJE

Długość (mm)	2.000
Szerokość (mm)	1.300
Wysokość (mm)	850 ÷ 1.000
Waga (kg)	100
Regulowana wysokość	<input checked="" type="checkbox"/>
Blat do odkładania narzędzi i akcesoriów	<input checked="" type="checkbox"/>
Półka pod powierzchnią stołu	<input checked="" type="checkbox"/>
Plastikowe pojemniki	4
Poczwórne przyłącze sprężonego powietrza	<input checked="" type="checkbox"/>
Blat z listwami szczotkowymi	<input type="checkbox"/>
Blat z listwami filcowymi	<input type="checkbox"/>
Blat z listwami gumowymi	<input type="checkbox"/>
Koła nastawne Stand Alone (2 nastawne + 2 stałe)	<input type="checkbox"/>
Uchwyt narzędziowy	<input type="checkbox"/>
Jednostka konserwacji 1/4 z poczwórnym przyłączem powietrza, Festo	<input type="checkbox"/>
Podwójne gniazda Schuko 230V 16A AP	<input type="checkbox"/>

włączony ● dostępny ○