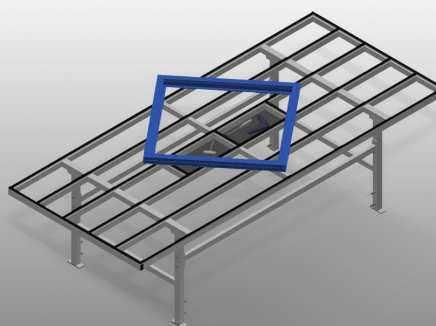


MST 3000

Montaż i logistyka

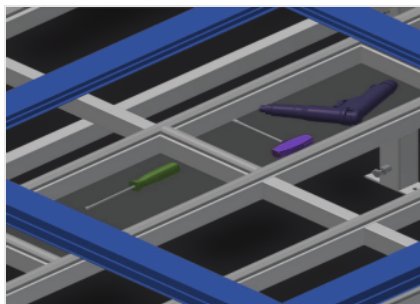


Stół obrotowy, podnoszony przeznaczony do montażu i wciągania uszczelek. Stabilna konstrukcja stalowa. Idealny do montażu i wciągania uszczelek. Regulowany w pionie. Stół wewnętrzny z pneumatyczną regulacją wysokości. Obrotowy stół wewnętrzny z blokadą pneumatyczną. Stół wewnętrzny wyłożony listwami gumowymi. Stół zewnętrzny wyłożony listwami ślizgowymi z tworzywa sztucznego. Przyłącze sprężonego powietrza, poczwórne. Opcja: listwy gumowe (dla profili aluminiowych).



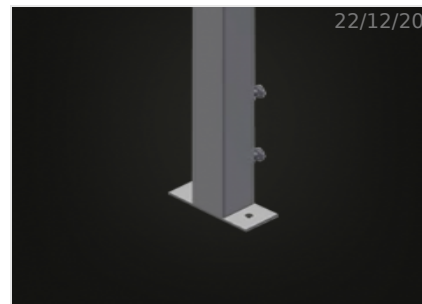
Powierzchnia robocza

Powierzchnia robocza: listwy ślizgowe z tworzywa sztucznego



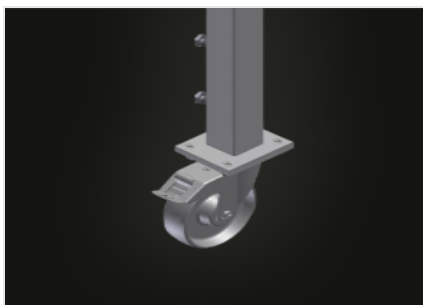
Półka narzędziowa

Półka narzędziowa do odkładania akcesoriów i narzędzi



Regulacja wysokości

Możliwość dostosowania wysokości, wysokość robocza regulowana na stopkach w zakresie 850 - 1.000 mm



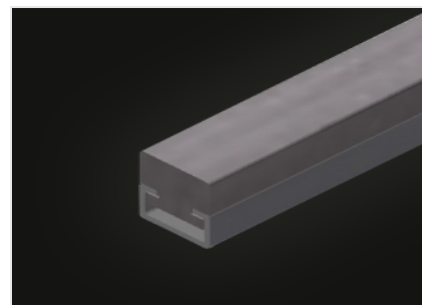
Kółka zwrotne (Opcjonalnie)

Układ jezdny z dwoma kółkami zwrotnymi, z blokadą obrotu i hamulcem jazdy oraz dwoma kółkami stałymi



Listwy szczotkowe (Opcjonalnie)

Powierzchnia robocza: listwy szczotkowe



Listwy filcowe (Opcjonalnie)

Powierzchnia robocza: listwy pokryte filcem

SPECYFIKACJE

Długość (mm)	3.000
Szerokość (mm)	1.300
Wysokość (mm)	850 ÷ 1.000
Waga (kg)	110
Regulowana wysokość	<input checked="" type="checkbox"/>
Blat do odkładania narzędzi i akcesoriów	<input checked="" type="checkbox"/>
Blat z listwami szczotkowymi	<input type="checkbox"/>
Blat z listwami filcowymi	<input type="checkbox"/>
Blat z listwami gumowymi	<input type="checkbox"/>
Koła nastawne Stand Alone (2 nastawne + 2 stałe)	<input type="checkbox"/>
Poczwórne przyłącze sprężonego powietrza	<input type="checkbox"/>

włączony ● dostępny ○