

MS 3000

Montaż i logistyka

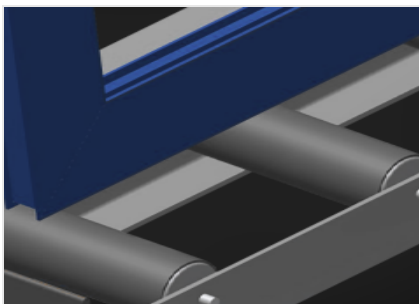


Stół montażowy do montażu pionowego. Stabilna konstrukcja stalowa Idealny do montażu pionowego. Nadaje się do linii. Płynne ustawienie pozycji pośrednich do ergonomicznej pracy. Regulacja wysokości za pomocą siłownika pneumatycznego. Wspornik rolkowy ze stalowymi rolkami. Powierzchnia nośna stołu z plastikowymi prowadzicami. Dwa poziomo regulowane zaciski profili. Przyłącze sprężonego powietrza, poczwórne. Opcje: obsługa profili wysuwanych dla MS 4000; pozycyjne zaciski profilowe; płytką mocującą do wkrętaka; układ jezdny; szyny jezdne; stoper końcowy; ochrona profilu na rolkach nośnych.



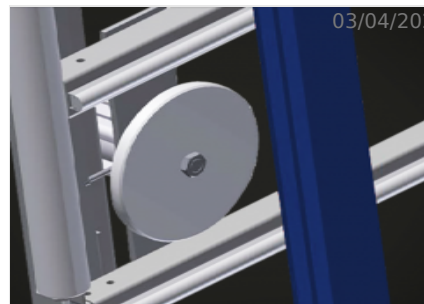
Powierzchnia robocza

Powierzchnia robocza: listwy ślizgowe z tworzywa sztucznego



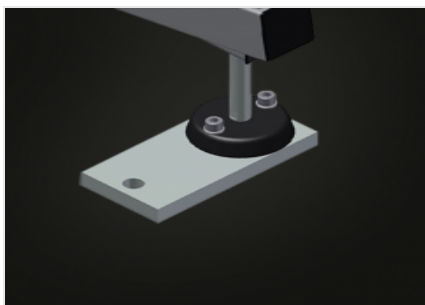
Listwy rolkowe

Dolny podajnik rolkowy z rolkami nośnymi L = 200 mm



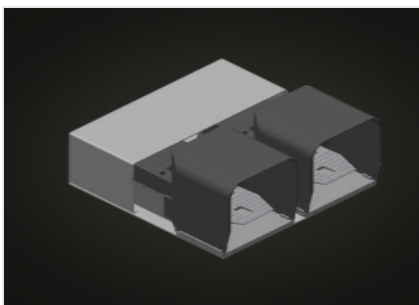
Zacisk

Dwa boczne zaciski materiału mocują profil podczas pracy, wysokość zamocowania profili maks. 200 mm



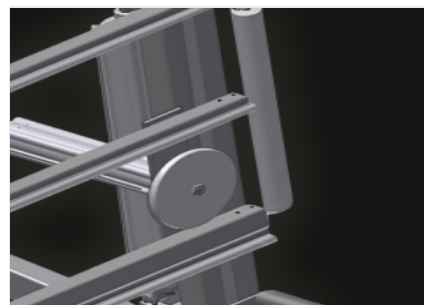
Regulacja wysokości

Możliwość dostosowania wysokości, wysokość robocza regulowana na stopkach



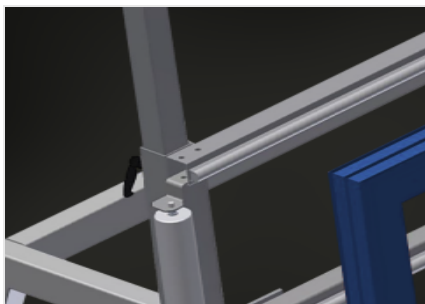
Włącznik nożny

Sterowanie zaworem nożnym. W położeniu pionowym 500 mm pneumatyczna regulacja wysokości, zaciskanie pneumatyczne



Rolki wprowadzające

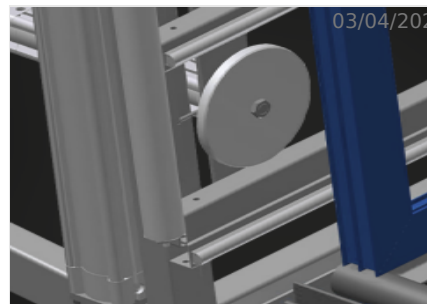
Rolki ochronne na początku lub końcu podajnika rolkowego

**Powierzchnia podparcia
- rozsuwana
(Opcjonalnie)**

Powierzchnia robocza górna wyciągana do MS 3000 i MS 4000, powierzchnia robocza wyciągana o 800 mm i 500 mm w górę dla wysokich ram

**Uchwyt blaszany do
wkretaka (Opcjonalnie)**

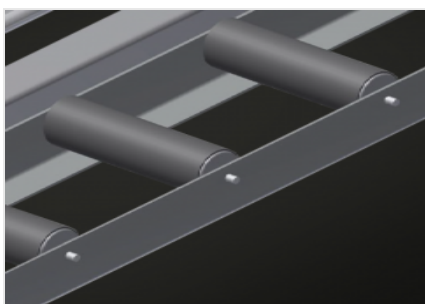
Uchwyt narzędziowy do narzędzi pneumatycznych



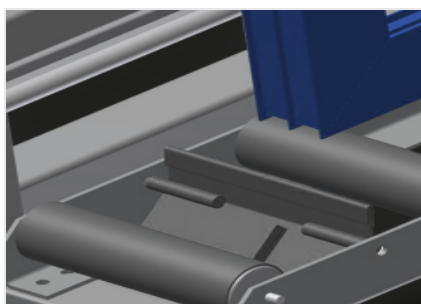
03/04/2025

**Zacisk profilu
przesuwny
(Opcjonalnie)**

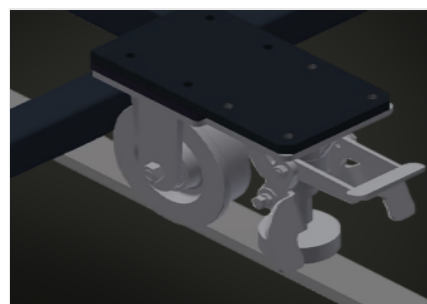
Zaciski dodatkowe zapewniają pewny uchwyt podczas pracy

**Ochrona profilu na
rolkach nośnych
(Opcjonalnie)**

Warstwa ochronna na rolkach nośnych 200 mm (aluminium/16x i aluminium/21x), podajnik wyposażony w rolki pokryte warstwą ochronną w celu zabezpieczenia profilu przed uszkodzeniami przy załadunku i rozładunku

**Stoper końcowy
(Opcjonalnie)**

Stoper końcowy L = 200

**Układ jezdny
(Opcjonalnie)**

Układ jezdny do KT/KTH/MS/VE. Układ jezdny z rolkami obrzeżowymi i hamulcem ustalającym

SPECYFIKACJE

Długość (mm)	3.110
Szerokość (mm)	1.200
Wysokość pionowa (mm)	2.050
Pneumatyczna regulacja wysokości (mm)	500
Szerokość przenośnika rolkowego (mm)	200
Waga (kg)	330
Ładowność (kg)	300
Poczwórne przyłącze sprężonego powietrza	●
Ciśnienie powietrza roboczego (bar)	7
Zużycie powietrza około (l/min)	35
Pneumatyczna regulacja pionowej wysokości	●
Przesuwane poziomo zaciski profili	2
Wyjmowany wspornik profilu	○
Zacisk do przesuwanych profili	○
Płyta wspornikowa L=290 mm	○
Jednostka ruchoma	○
Tor 2,0 m z lewej i z prawej	○
Odbój ogranicznika	○
Oslony profilu dla rolek nośnych	○

włączony ● dostępny ○