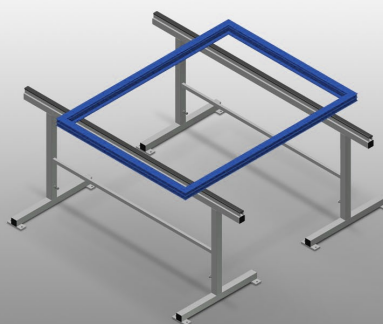
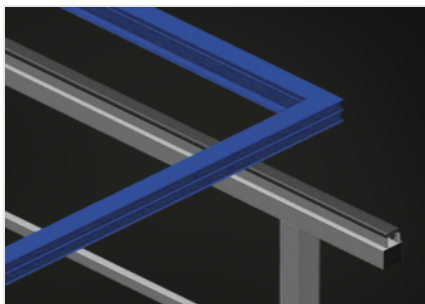


MB 2000

Montaż i logistyka

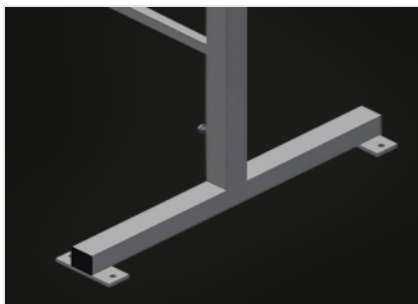


Stojaki montażowe do obróbki dużych elementów okiennych. Stabilna konstrukcja stalowa. Stojak montażowy o długości 2,0 m. Łatwy montaż dzięki modułowej budowie systemu. Powierzchnia nośna z profili gumowych. Zestaw stojaków montażowych (1 para). Regulowana wysokość.



Powierzchnia robocza

Podstawa pokryta profilem gumowym



Regulacja wysokości

Regulowana wysokość 850 - 1.000 mm

SPECYFIKACJE

Długość (mm)	2.000
Szerokość (mm)	700
Wysokość (mm)	850 ± 1.000
Waga (kg)	40
Zestaw stojaków montażowych: 1 para	●
Powierzchnia podporowa z gumowymi profilami	●
Długość wspornika montażowego (mm)	2

włączony ● dostępny ○