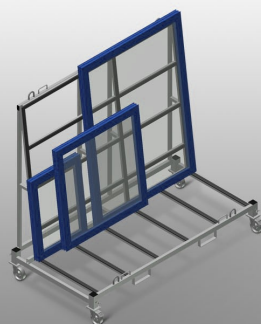
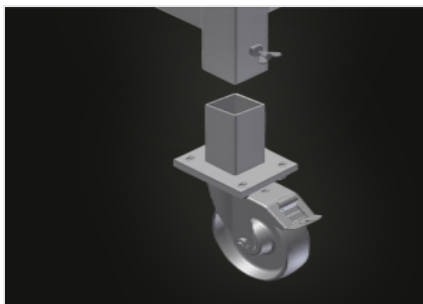


KW 4

Transport i wózki

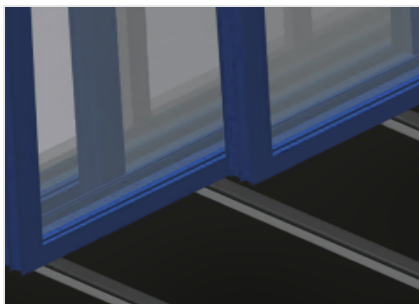


Wózek do komisjonowania i transportu elementów okiennych. Stabilna konstrukcja stalowa. Wózek do transportu wewnętrzzakładowego. Otwory do transportu za pomocą wózka widłowego. Cztery zaczepy do transportu dźwigiem. Cztery uchwyty mocowania pasów. Wsporniki profilowe z gumową powierzchnią. Kółka można zdemontować w celu zwiększenia stabilności wózka. Cztery kółka, z których dwa mają blokadę.



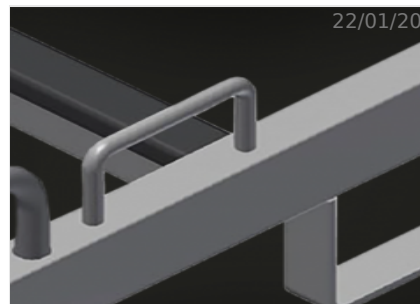
Kółka zwrotne zdejmowane

Kółka zwrotne zdejmowane, co pozwala na stabilne ustawienie na posadzce wózka do transportu profili. Cztery kółka zwrotne, z czego dwa z blokadą zapewniają znaczną ruchomość i łatwą, bezpieczną obsługę



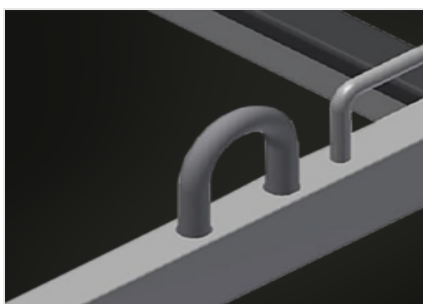
Podstawa pokryta profilem gumowym

Powierzchnia robocza pokryta profilem gumowym, chroni profil przed uszkodzeniami



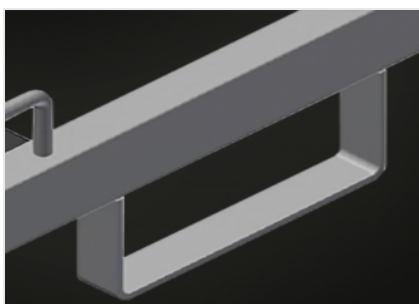
Uchwyty do pasów mocujących

Z czterema uchwytami do pasów mocujących



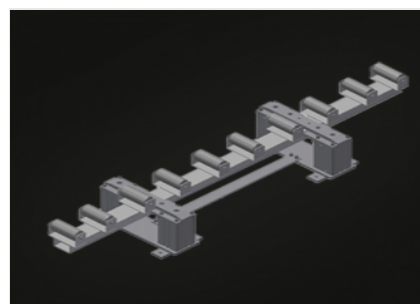
Hak do dźwigu

Z czterema hakami do dźwigu



Pałak do wózka widłowego

Z czterema pałakami do wózków widłowych



Stacja podnośnikowa (Opcjonalnie)

HBR 1600 stacja podnośna do przekazywania ciężkich okien na wózek transportowy KW 4

SPECYFIKACJE

| | |
|--|-------|
| Długość (mm) | 2.000 |
| Szerokość (mm) | 1.000 |
| Wysokość (mm) | 1.850 |
| Waga (kg) | 150 |
| Ładowność (kg) | 500 |
| Średnica kół obrotowych (mm) | 125 |
| Koła obrotowe | 4 |
| Koła obrotowe z odbojem blokującym | 2 |
| Wspornik transportowy z wózkiem podnośnikowym | ● |
| Haki do transportowania dźwigiem | 4 |
| Punkty zaczepowe pasów mocujących | 4 |
| Stacja podnoszenia do transportowania ciężkich okien | ○ |

włączony ● dostępny ○