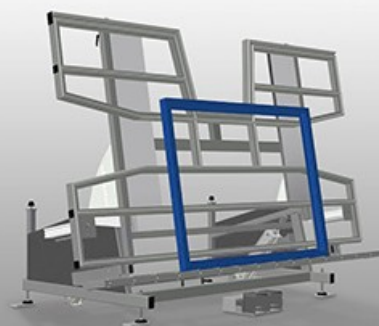
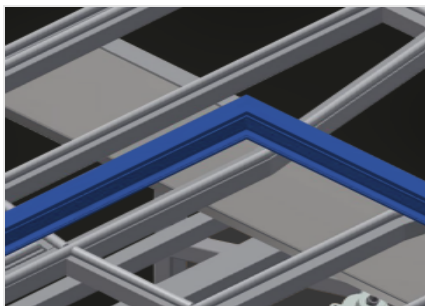


KTH

Montaż i logistyka

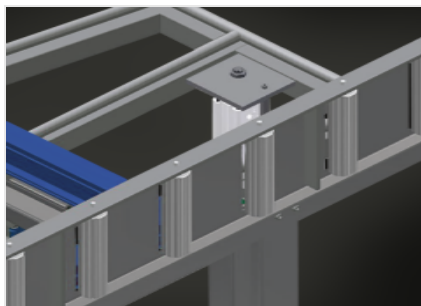


Stół montażowy do montażu w pozycji pionowej i poziomej. Stabilna konstrukcja stalowa. Ważne przy zmianie z transportu pionowego na poziomy i odwrotnie idealny do montażu pionowego i poziomego. Płynne ustawienie pozycji pośrednich do ergonomicznej pracy. Pneumatyczne pochylanie. Pionowy z pneumatyczną regulacją wysokości. Powierzchnia robocza: listwy ślizgowe z tworzywa sztucznego. Listwy rolkowe, opuszczane pneumatycznie. Dwa zaciski pneumatyczne boczne (opuszczane). Przyłącze sprężonego powietrza, poczwórne.



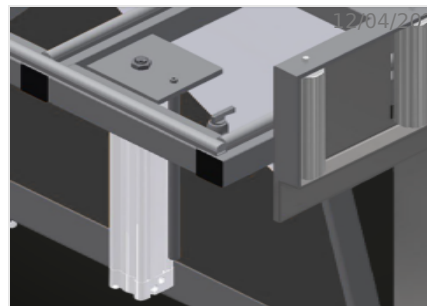
Powierzchnia robocza

Powierzchnia robocza: listwy ślizgowe z tworzywa sztucznego



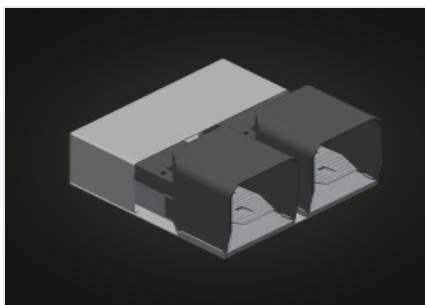
Listwy rolkowe

Podajnik rolkowy opuszczany pneumatycznie, co umożliwia w pozycji poziomej swobodną pracę, a w pozycji pionowej swobodny dalszy transport



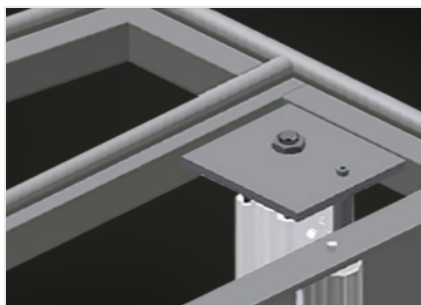
Zacisk

Dwa zaciski boczne do mocowania elementu okiennego. Regulacja boczna zaworem dźwigniowym. Wysokość mocowania profili, max. 150 mm



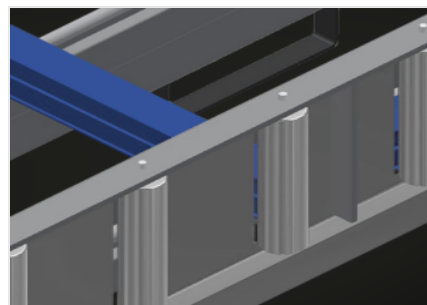
Włącznik nożny

Sterowanie zaworem nożnym, obrót pneumatyczny, poziomo-pionowo, w położeniu pionowym 500 mm pneumatyczna regulacja wysokości



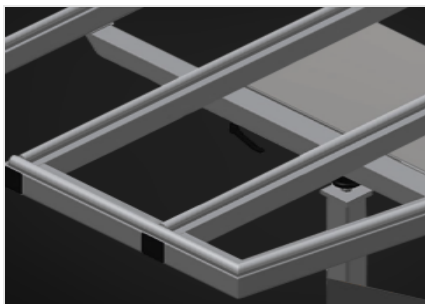
Zacisk dodatkowy (Opcjonalnie)

Zacisk dodatkowy do KTH 3000 i KTH 4000. Zaciski dodatkowe zapewniają pewny uchwyt podczas pracy



Ochrona profilu na rolkach nośnych (Opcjonalnie)

Warstwa ochronna na rolkach nośnych 200 mm (aluminium/16x i aluminium/21x). Podajnik wyposażony w rolki pokryte warstwą ochronną w celu zabezpieczenia profilu przed uszkodzeniami przy załadunku i rozładunku



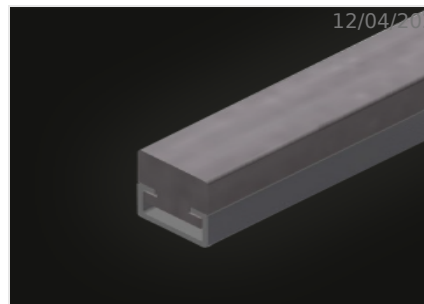
**Powierzchnia podparcia
- rozsuwana
(Opcjonalnie)**

Powierzchnia robocza rozsuwana w górę do KT/KTH 3000 i KT/KTH 4000.
Powierzchnia robocza rozsuwana o 500 mm w górę dla wysokich ram



**Listwy szczotkowe
(Opcjonalnie)**

Powierzchnia robocza: listwy szczotkowe



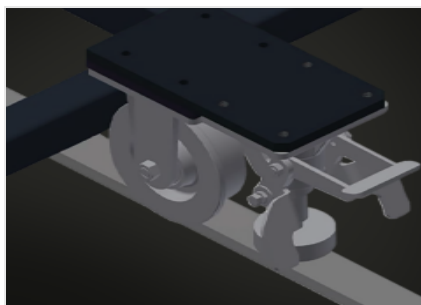
**Listwy filcowe
(Opcjonalnie)**

Powierzchnia robocza: listwy pokryte filcem



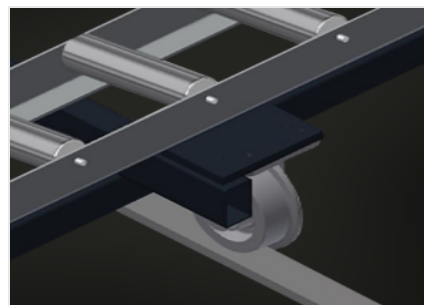
**Listwy gumowe
(Opcjonalnie)**

Powierzchnia robocza: listwy z gumowym profilem grzybkowym



**Układ jezdny
(Opcjonalnie)**

Układ jezdny do KT/KTH/MS/VE. Układ jezdny z rolkami obrzeżowymi i hamulcem ustalającym



**Szyna jezdna
(Opcjonalnie)**

Szyna jezdna 2,0 m odpowiednio lewa i prawa

MODELE**WYMIAR I WAGA****KTH 3000 / KTH 4000**

Długość (mm)	3.000 / 4.000
Szerokość (mm)	1.820
Wysokość pionowa (mm)	1.900
Szerokość przenośnika rolkowego (mm)	200
Waga (kg)	330 / 380

POWIERZCHNIA PODPOROWA

Pneumatyczna regulacja wysokości (mm)	500
Pneumatyczna regulacja pionowej wysokości	●
Nachylenie pneumatyczne	●
Wspornik górnego stołu	○
Blat z listwami szczotkowymi	○
Blat z listwami filcowymi	○
Blat z listwami gumowymi	○
Ośłony profilu dla rolek nośnych	○
Ładowność (kg)	200

SPECYFIKACJE

Boczne zaciski pneumatyczne (obniżane)	2
Dodatkowe zaciski	○
Poczwórne przyłącze sprężonego powietrza	●
Jednostka ruchoma	○
Tor 2,0 m z lewej i z prawej	○
Ciśnienie powietrza roboczego (bar)	7
Zużycie powietrza około (l/min)	35

włączony ● dostępny ○